



ПРЕОБРАЗОВАТЕЛЬ ЧАСТОТЫ

СЕРИИ А300

РУКОВОДСТВО ПО ЭКСПЛУАТАЦИИ
ВЕРСИЯ 1.02



МОСКВА, ЗЕЛЕНОГРАД.



Содержание

1. Правила безопасности	3
1.1. Установка, эксплуатация и техническое обслуживание	3
1.2. Меры предосторожности.....	5
2. Правила безопасности	7
2.1. Установка, эксплуатация и техническое обслуживание	7
2.2. Меры предосторожности.....	8
2.3. Габаритные и установочные размеры.....	9
2.4. Механическая установка	12
2.5. Электрическая схема подключения.....	13
3. Пульт управления	14
3.1. Установка параметров	14
3.2. Сброс ошибки.....	14
3.3. Настройка параметров электродвигателя	15
4. Параметры и их функции	16
4.1. Таблица основных параметров	16
5. Ошибки и способы их устранения	42



1. Правила безопасности.

1.1 Во время установки, ввода в эксплуатацию и технического обслуживания системы необходимо выполнять требования техники безопасности и мер предосторожности, описанные в данной главе. Компания не несёт ответственности за ущерб и убытки, понесённые в результате неправильных действий.

1.1.1. Перед установкой

Опасно

- Не использовать неисправный преобразователь или преобразователь с недостающими деталями.
- Использовать электродвигатель с изоляцией класса В или выше.

Внимание

- Соблюдать осторожность при погрузке во избежание повреждений инвертора.
- Не использовать неисправный привод или инвертор без некоторых деталей.
- Не прикасаться к системе управления.

1.1.2 Монтаж

Опасно

- Преобразователь должен быть установлен на поверхность из негорючего материала, например, металл. Запрещается размещать вблизи преобразователя легковоспламеняющиеся вещества.
- Не отвинчивать установочные винты оборудования, особенно винты, помеченные **КРАСНЫМ**.

Внимание

- Установить преобразователь в место, защищённое от прямого воздействия солнечного света и вибраций.
- При установке более двух инверторов в одном шкафу особое внимание следует обратить на место их установки для обеспечения отвода тепла.

1.1.3 Подключение

Опасно

- Работы должен выполнять квалифицированный персонал.
- Между преобразователем и источником питания необходимо установить автоматический выключатель.
- Обеспечить надёжное заземление преобразователя.



 **Внимание**

- Запрещается подавать напряжение к клеммам U, V, W. Учитывать обозначения клемм для обеспечения их правильного соединения.

 **Внимание**

- Запрещается подавать напряжение к клеммам U, V, W. Учитывать обозначения клемм для обеспечения их правильного соединения.
- Убедиться в том, что электрическая цепь соответствует требованиям к ЭМС и нормам безопасности в рабочей зоне. Перед выполнением электрических соединений ознакомится с указаниями в инструкции.
- Запрещается подключать тормозной резистор между клеммами (+) и (-) шины постоянного тока.

1.1.4 Перед подачей питания

 **Опасно**

- Убедиться в том, что напряжение питания соответствует номинальному напряжению преобразователя, а подключение кабеля ввода/вывода верны. В противном случае могут возникнуть неисправности преобразователя. Крышку преобразователя необходимо закрыть перед подачей питания.
- Не производите испытание повышенным напряжением (мегаомметром и др.). До начала измерения кабеля или двигателя отсоедините кабель двигателя от преобразователя.

 **Внимание**

- Внешнее оборудование должно быть соединено в соответствии со схемой, представленной в данном руководстве.

1.1.5 После подачи питания

 **Опасно**

- Не открывать крышку преобразователя после подачи питания.
- Не трогать влажными руками преобразователь и подключённую к нему электрическую цепь.

 **Внимание**

- Изменение параметров преобразователя должен выполнять квалифицированный персонал.



1.1.6. Эксплуатация

 **Опасно**

- Не трогать руками систему вентиляции или внешний тормозной резистор, чтобы проверить температуру.
- Проверку наличия сигналов во время эксплуатации может проводить только квалифицированный персонал.

 **Внимание**

- Во время эксплуатации преобразователя посторонние предметы не должны попадать внутрь оборудования.
- Запрещается включать и выключать инвертор с помощью контактора.

1.1.7. Техническое обслуживание

 **Опасно**

- Не ремонтировать и не проводить техническое обслуживание оборудования при подключении к питанию.
- Убедитесь в том, что ремонт и техническое обслуживание проводится после отключения светодиодного индикатора.
- Ремонт и техническое обслуживание преобразователя должно проводиться только квалифицированным персоналом, который прошёл профессиональное обучение.
- Настройку параметров следует проводить после установки преобразователя, все дополнительные модули должны быть включены и запущены при отключённом питании.

1.2. Меры предосторожности

1.2.1 Проверка изоляции двигателя

Во избежание повреждения преобразователя из-за повреждения изоляции обмоток двигателя при первом запуске двигателя, при повторном использовании мотора после продолжительного хранения или при периодической проверке следует провести проверку его изоляции. Провода двигателя должны быть отсоединены от преобразователя во время проверки изоляции.

1.2.2 Тепловая защита двигателя

Если номинальные значения двигателя не соответствуют параметрам преобразователя, особенно когда номинальная мощность инвертора выше номинальной мощности двигателя, необходимо установить соответствующие параметры защиты двигателя в преобразователе или установить термическое реле для защиты двигателя.

1.2.3 Работа с частотой, превышающей номинальную частоту электродвигателя

Преобразователь может работать при выходной частоте от 0 Гц до 300 Гц. Если пользователю необходимо работать с частотой более 50 Гц, следует принять во внимание влияние механической



нагрузки оборудования на вал электродвигателя.

1.2.4 Вибрация механического оборудования

При определённых выходных частотах на преобразователь может оказывать действие механический резонанс, которого можно избежать, установив значения нежелательной частоты в преобразователе.

1.2.5 Нагревание и шум двигателя

Поскольку выходное напряжение преобразователя является ШИМ и содержит гармоники, увеличение температуры, шумы и вибрация двигателя будут выше, чем в случае, когда двигатель работает от источника питания стандартной частоты.

2.2.6 Переключающие устройства – контакторы, используемые на входных и выходных клеммах

Если контактор установлен между источником электропитания и входными клеммами преобразователя, то использовать контактор для включения/выключения преобразователя недопустимо. Если использование такого контактора неизбежно, то он должен использоваться с интервалом, не менее одного часа. Частый заряд и разряд сокращают срок службы конденсаторов. Если переключающие устройства, например контакторы, установлены между выходной стороной преобразователя и двигателя, то необходимо убедиться в том, что включение/выключение проводятся тогда, когда инвертор не выдаёт выходного напряжения. В противном случае модули в преобразователе могут быть повреждены.

2.2.7 Высота над уровнем моря и снижение значений

При высоте над уровнем моря более 1000 метров, отвод тепла преобразователя может снизиться из-за разреженного воздуха. Таким образом, для эксплуатации следует понизить номинальные значения преобразователя.

2.2.8 Примечания по утилизации преобразователя

При сжигании электролитические конденсаторы главной цепи и плата управления могут взорваться. При сжигании пластиковых деталей могут выделяться токсичные газы. Утилизировать преобразователь нужно как промышленные отходы.



2. Технические данные.

2.1. Модельный ряд

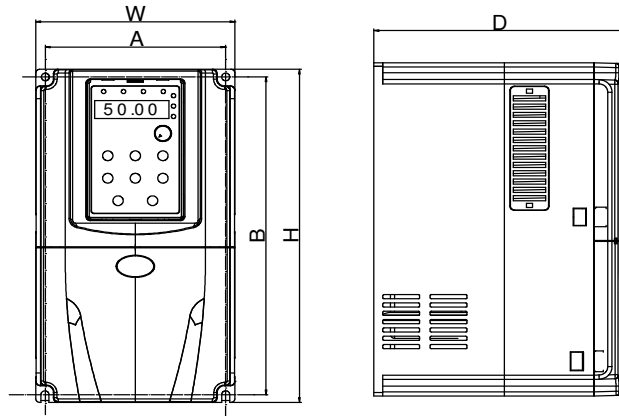
Модель преобразователя частоты	Напряжение питания (В)	Номинальный входной ток (А)	Номинальный выходной ток (А)	Мощность подключаемого электродвигателя (кВт)
A300-0007-T4	380	3.4	2.1	0.75
A300-0015-T4	380	5.0	3.8	1.5
A300-0022-T4	380	6.8	6.0	2.2
A300-004-T4	380	10	9	4
A300-0055-T4	380	15	13	5.5
A300-0075-T4	380	20	17	7.5
A300-011-T4	380	26	25	11
A300-015-T4	380	35	32	15
A300-0185-T4	380	38	37	18.5
A300-022-T4	380	46	45	22
A300-030-T4	380	62	60	30
A300-037-T4	380	76	75	37
A300-045-T4	380	92	90	45
A300-055-T4	380	112	110	55
A300-075-T4	380	157	150	75
A300-090-T4	380	180	176	90
A300-110-T4	380	214	210	110
A300-132-T4	380	256	253	132
A300-160-T4	380	307	304	160
A300-185-T4	380	350	340	185
A300-200-T4	380	385	377	200
A300-220-T4	380	430	423	220
A300-250-T4	380	468	465	250
A300-280-T4	380	525	520	280
A300-315-T4	380	590	585	315
A300-350-T4	380	665	650	350
A300-400-T4	380	745	725	400
A300-500-T4	380	880	860	500
A300-560-T4	380	980	950	560
A300-630-T4	380	1130	1100	630



2.2. Характеристики преобразователя

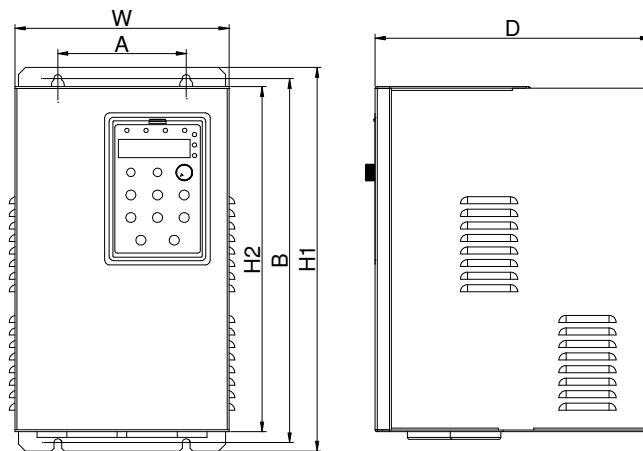
Параметры		Описание
Вход	Напряжение	Трёхфазное 380В ± 15%
	Частота	50 / 60 Гц (±5%)
Выход	Напряжение	Трёхфазное 0 – 380В
	Частота	0-300 Гц
Характеристики управления	Режим управления	U / f управление (скалярное) Векторное управление
	Задание команд управления	Панель управления Клеммы управления Интерфейс RS485
	Задание частоты	Цифровое, аналоговое, частота пульса установка, RS485, многоскоростное задание, ПЛК, задание ПИД (эти настройки могут комбинироваться и переключаться между собой)
	Перегрузка	150% 60с, 180% 10с, 200% 3с.
	Начальный вращающий момент	0.5 Гц / 150% (векторное управление), 1 Гц / 150% (U/f)
	Точность контроля скорости	0.5 % (векторное управление)
	Несущая частота	1 – 16 кГц, автоматически регулируется в зависимости от температуры и нагрузки
	Точность настройки частоты	Цифровая настройка: 0.01 Гц Аналоговая настройка: 0.05% (максимальной частоты)
	Повышение крутящего момента	Автоматическое Ручное 0.1 – 30%
	Кривая U/f	Линейная Пользовательская (по трём точкам) Квадратичная В степени: 1.2, 1.4, 1.6, 1.8
	Время ускорения/замедления	0.01 – 3600 с
	Автоматическое регулирование напряжения	Выходное напряжение остаётся стабильным при колебаниях напряжения со стороны источника питания
	ПИД-регулятор	Встроенный ПИД-регулятор для автоматического поддержания технологических параметров (давление, температура и др.)
Внешние подключения	Входа	7 программируемых дискретных 1 высокочастотный импульсный: 0 – 100 кГц 2 программируемых аналоговых: 0 – 10 В, 0/4 – 20 мА
	Выхода	1 программируемый с открытым коллектором 2 релейных 2 аналоговых: 0 – 10 В, 0/4 – 20 мА
	Интерфейс связи	RS485
Окружающая среда	Рабочая температура	От -10°С до +40°С
	Температура хранения	От -20°С до +60°С
	Относительная влажность	От 0 до 90% (без каплеобразования)
	Высота над уровнем моря	До 1000 м

2.3 Габаритные и установочные размеры



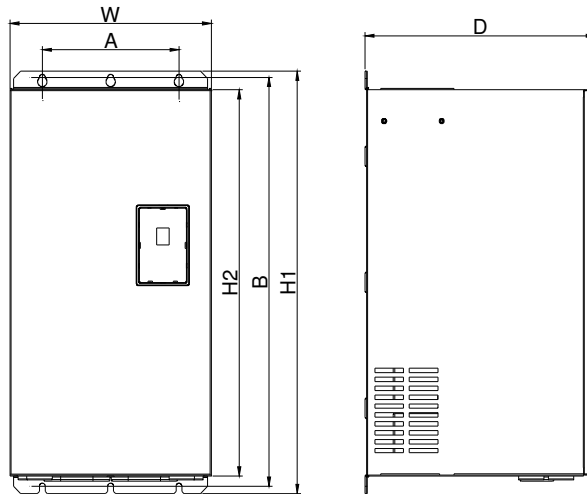
4.0 - 5.5 кВт пластиковый корпус

Мощность преобразователя кВт	Габаритные размеры (мм)			Монтажные размеры (мм)		Крепёжное отверстие
	W	H	D	A	B	
0.75-2.2	110	185	153	98	174	M4
4 – 5.5	135	240	171	122.6	229	M4

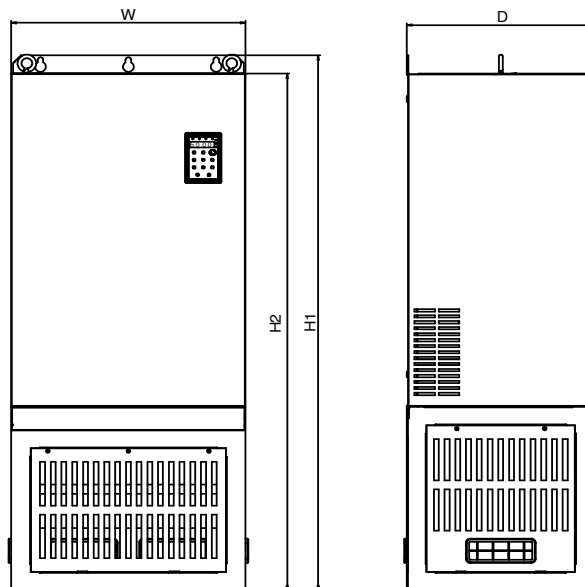


7.5 – 30 кВт металлический корпус

Мощность преобразователя кВт	Габаритные размеры (мм)				Монтажные размеры (мм)		Крепёжное отверстие
	W	H1	H2	D	A	B	
7.5 – 15	200	330	300	210	90	317	M4
18.5 – 30	255	440	403	247	140	423.6	M5

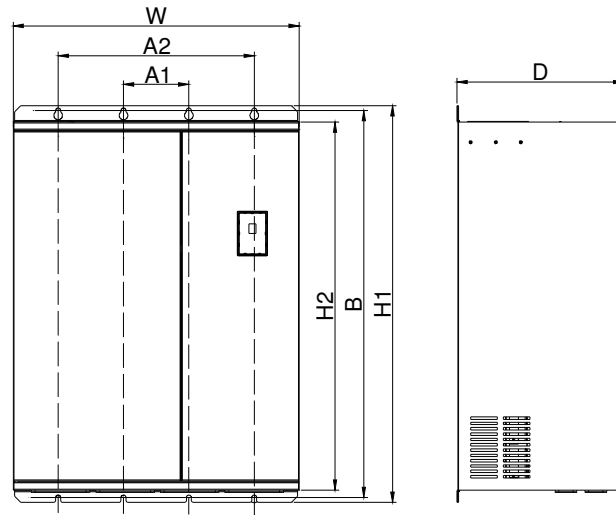


37 – 200 кВт (стандартное исполнение без базы)

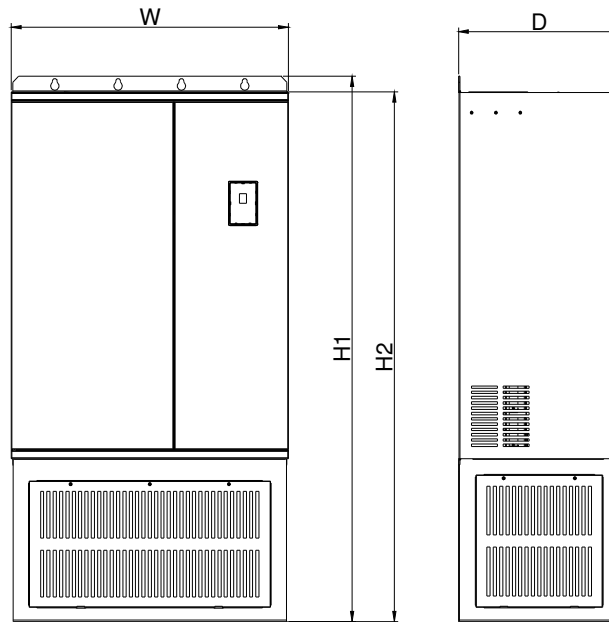


132 – 200 кВт (с базой)

Мощность преобразователя кВт	Габаритные размеры (мм)				Монтажные размеры (мм)		Крепёжное отверстие
	W	H1	H2	D	A	B	
37 – 45	280	570	521	320	190	552	M6
55 – 75	320	600	552	337	230	582	M8
90 – 110	320	715	662	356	230	695.5	M8
132 – 200 (без базы)	480	790	725	385	360	768	M10
132 – 200 (с базой)	480	1165	1125	385			M10



220 – 630 кВт (без базы)



220 – 630 кВт (с базой)

Мощность преобразователя кВт	Габаритные размеры (мм)				Монтажные размеры (мм)			Крепёжное отверстие
	W	H1	H2	D	A1	A2	B	
220 – 315 (без базы)	700	970	900	408	160	480	946	M10
220 – 315 (с базой)	700	1390	1350	408				
350 – 630 (без базы)	940	1140	1100	458	240	660	1146	M10
350 – 630 (с базой)	940	1690	1650	458				

2.4. Механическая установка

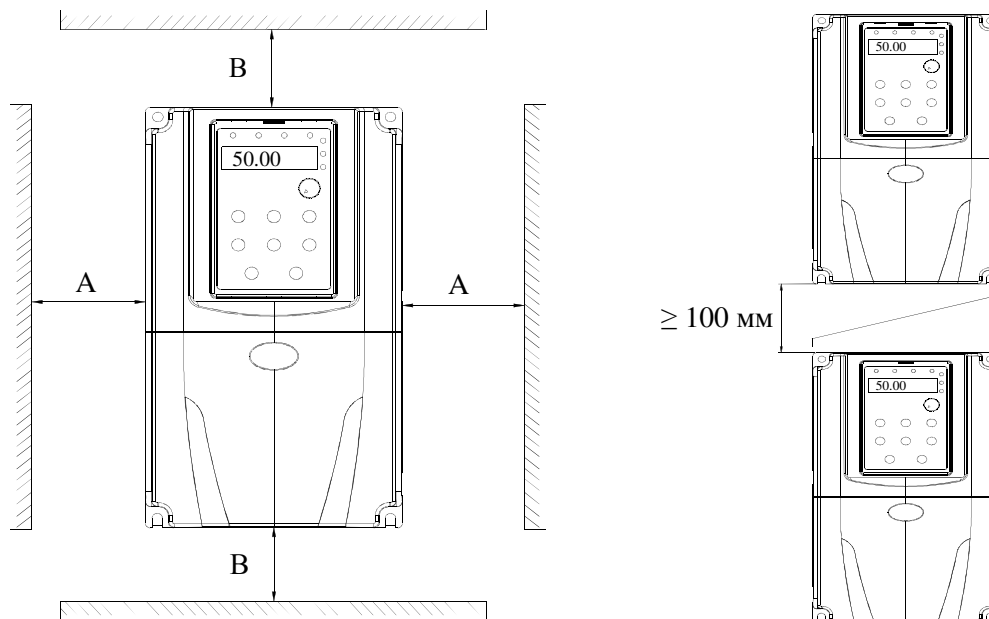
2.4.1. Температура окружающей среды имеет влияние на срок службы преобразователя частоты, она не должна превышать допустимый диапазон от -10°C до $+50^{\circ}\text{C}$

2.4.2. Относительная влажность не должна превышать 90% (без образования конденсата).

2.4.3. Преобразователь должен быть установлен на поверхность из негорючего материала. Соблюдайте минимальные зазоры, указанные на рисунке и указанные в таблице. При установке преобразователя в шкаф необходимо обеспечить его вентиляцию. Преобразователь должен быть установлен вертикально, установка под углом или горизонтально не допускается.

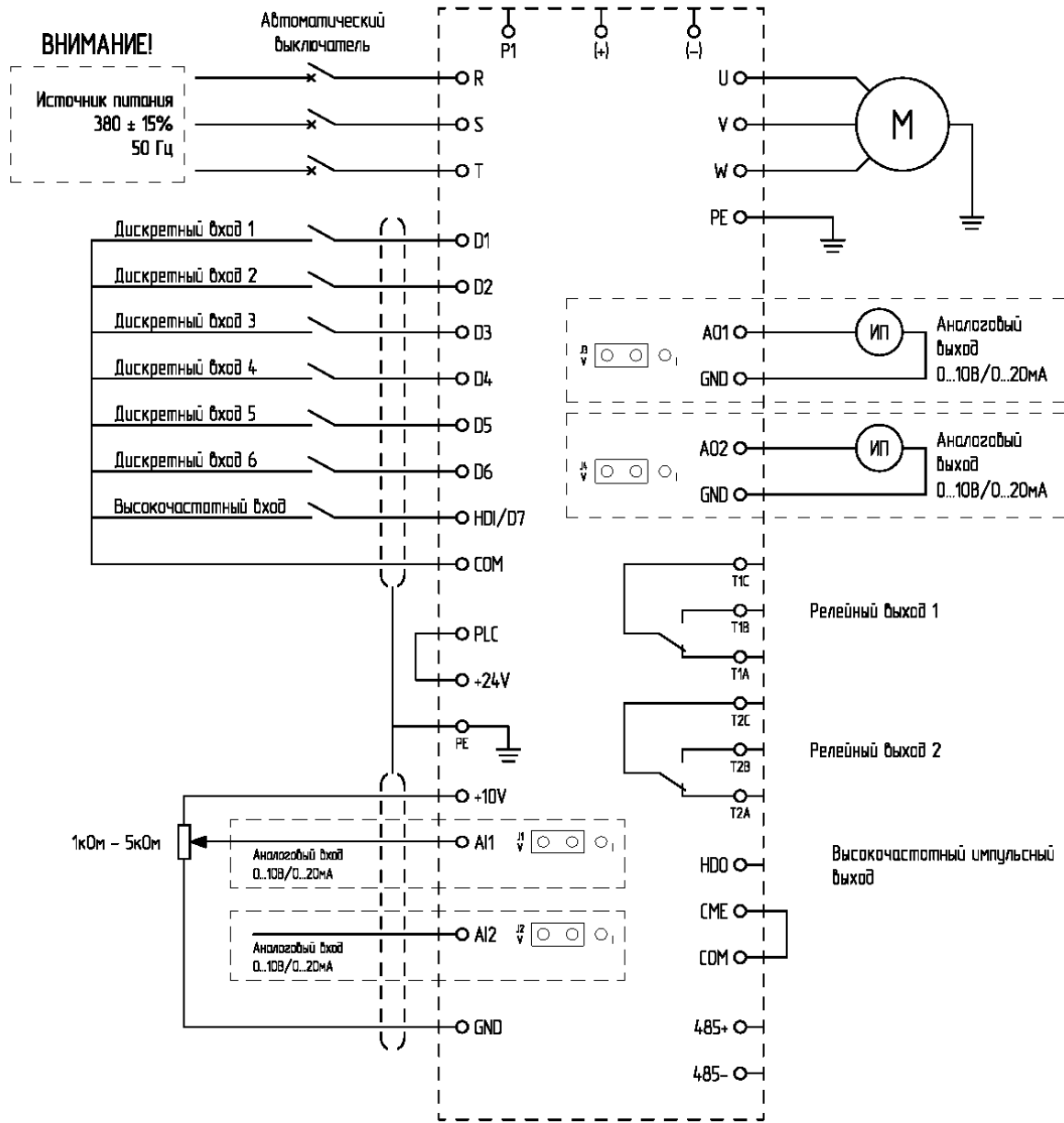
2.4.4. Преобразователь должен быть установлен в месте без вибрации или с вибрацией меньше чем $5,9 \text{ м/с}^2$.

2.4.5. Преобразователь не должен подвергаться воздействию прямого солнечного света, пыли, металлических частиц, горючих и агрессивных газов, масляного и соляного туманов.



Мощность преобразователя кВт	Размеры	
	A	B
≤ 15 кВт	≥ 100 мм	≥ 50 мм
18.5 – 30 кВт	≥ 200 мм	≥ 50 мм
≥ 37 кВт	≥ 300 мм	≥ 50 мм

2.5. Электрическая схема подключения



3. Пульт управления

3.1. Установка параметров

Панель управления преобразователя частоты А300 имеет трёхуровневую структуру меню:

- Группы функциональных параметров (первый уровень)
- Функциональные параметры (второй уровень)
- Значение функционального параметра

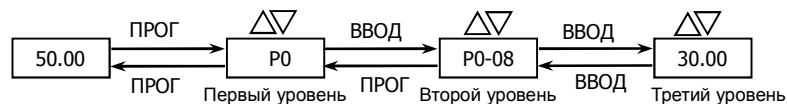


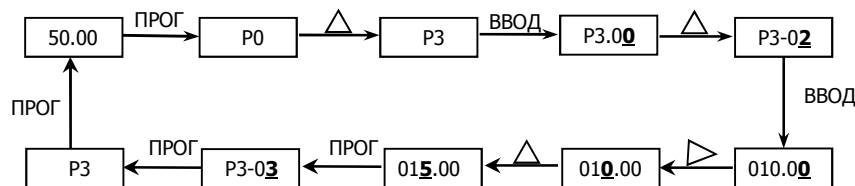
Рис.1 Установка значения параметров

Примечание:

При работе в третьем уровне меню, нажмите кнопку «ПРОГ» или «ДАнные/ВВОД» для возврата на второй уровень меню. Разница между кнопками «ПРОГ» и «ДАнные/ВВОД» в следующем: при нажатии кнопки «ДАнные/ВВОД» произойдет сохранение измененного значения параметра и переход к следующему функциональному параметру второго уровня, а в случае нажатия кнопки «ПРОГ» произойдет возврат на второй уровень без сохранения значения параметра.

Пример:

Изменение параметра функции «P3-02» со значения 10.00 Гц на 15.00 Гц (жирным текстом выделен мигающий разряд).



Примечание:

Если в значении параметра третьего уровня нет мигающего разряда, это означает что изменение этого значения невозможно. Возможные причины:

- Данное значение не подлежит изменению, в случае если это параметры функционирования.
- Данный параметр не может быть изменен в процессе работы преобразователя частоты. Он может быть изменен после остановки преобразователя частоты

3.2. Сброс ошибки

В состоянии ошибки преобразователь частоты покажет её код и произведёт запись выходных параметров (тока, напряжения и т.д.). Устраните причину неисправности (возможно потребуется корректировка функций группы P9 «неисправности и система защиты»). Для сброса ошибки необходимо нажать кнопки «СТОП/СБРОС»



3.3. Настройка параметров электродвигателя

Введите значения параметров электродвигателя:

- P1-01: Мощность
- P1-02: Номинальное напряжение
- P1-03: Номинальный ток
- P1-04: Номинальная частота
- P1-05: Номинальная обороты

После этого преобразователь установит стандартные параметры электродвигателя («P1-06»-«P01-10») соответствующие введённым параметрам («P1-01»-«P01-05»).

В случае работы преобразователя частоты в режиме векторного управления необходимо выполнить автоматическую настройку параметров электродвигателя. Для этого так же требуется ввести параметры («P1-01»-«P01-05») электродвигателя, далее перейдите к параметру P1-11 и установите одно из следующих значений:

«1» Автоматическая настройка в статическом режиме, подходит для вариантов использования, когда асинхронный двигатель сложно отключить от нагрузки, а также невозможно выполнить автоматическую настройку в режиме вращения.

Описание процедуры: установить функциональный код равным 1, на клавиатуре отобразится надпись «TUNE» (Настройка), затем нажать «ПУСК», инвертор начнёт выполнять автоматическую настройку в статическом режиме.

«2» Автоматическая настройка параметров двигателя в режиме вращения

Для того чтобы обеспечить динамическое управление инвертора, следует выбрать автоматическую настройку в режиме вращения. Во время автоматической настройки в режиме вращения двигатель должен быть отсоединён от нагрузки (т. е. находится на холостом ходу).

Во время автоматической настройки в режиме вращения инвертор сначала выполнит автоматическую настройку в статическом режиме, затем увеличит номинальную частоту двигателя на 80% с учётом времени увеличения P0-17, удержит её в течение некоторого времени, и снизит её до нуля в соответствии со значением временем замедления P0-18 и завершит автоматическую настройку.

Описание процедуры: установить функциональный код равным 2, на клавиатуре отобразится надпись «TUNE» (Настройка), затем нажать «ПУСК», инвертор начнёт выполнять автоматическую настройку в режиме вращения.



4. Параметры и функции

4.1 Таблица основных параметров

Параметр	Наименование	Диапазон настроек	Заводская настройка	Изменение
«P0»основные параметры				
P0-00	Тип нагрузки	1: Общепромышленный 2: Насосы и вентиляторы	1	☉
P0-01	Режим управления	0: U/f управление (скалярное) 1: Векторное управление без датчика скорости	0	☉
P0-02	Источник команд управления	0: Панель управления (светодиод не горит) 1: Дискретные входы (светодиод горит) 2: Интерфейс RS485 (светодиод мигает)	0	☉
P0-03	Выбор источника основной частоты «А»	0: Панель управления (P0-08, настройка с помощью клавиш «▲» (Вверх) и «▼» (Вниз), без запоминания) 1: Панель управления (P0-08, настройка с помощью клавиш «▲» (Вверх) и «▼» (Вниз), с запоминанием) 2: AI1 3: AI2 4: Потенциометр панели управления 5: Высокочастотный импульсный вход (HDI) 6: Многоступенчатое изменение скорости 7: ПЛК 8: ПИД-регулятор 9: Интерфейс RS485	1	☉
P0-04	Выбор источника вспомогательной частоты «В»	Такой же, что и «P0-03»	0	☉
P0-05	Источник максимальной Частоты «В»	0: Максимальная частота 1: Частота А	0	○
P0-06	Диапазон источника вспомогательной частоты «В»	0%~150%	100	○
P0-07	Выбор источника частоты	Разряд единиц: Выбранный источник частоты 0: Источник основной частоты А 1: Результат вычисления частоты А и В (определяется с помощью разряда десятков) 2: Переключение между А и В 3: Переключение между А и вычисленным результатом 4: Переключение между В и вычисленным результатом Разряд десятков: Вычисление соотношения между частотами А и В 0: А + В 1: А - В 2: Макс. (А, В) 3: Мин. (А, В)	00	○



Параметр	Наименование	Диапазон настроек	Заводская настройка	Изменение
P0-08	Верхний предел частоты с пульта управления	0,00 - «P0-10» (максимальная частота)	50.00	○
P0-09	Направление вращения	0: Вперёд 1: Назад	0	○
P0-10	Максимальная частота	50.00 Гц ~ 300.00 Гц	50.00	◎
P0-11	Источник верхнего предельного значения частоты	0: Значение «P0-12» 1: AI1 2: AI2 3: Потенциометр панели управления 4: Высокочастотный импульсный вход (HDI) 5: Интерфейс RS485	0	◎
P0-12	Верхнее предельное значение частоты	«P0-14» (нижнее предельное значение частоты) – «P0-10» (максимальная частота)	50.00	○
P0-13	Смещение верхнего предельного значения частоты	0,00 Гц – «P0-10» (максимальная частота)	0.00	○
P0-14	Нижнее предельное значение частоты	0,00 Гц – «P0-12» (верхнее предельное значение частоты)	0.00	○
P0-15	Несущая частота	1,0 кГц – 16,0 кГц	Зависит от модели	○
P0-16	Настройка несущей частоты в зависимости от температуры	0: Нет 1: Да	1	○
P0-17	Время ускорения 1	0,01 с – 36000 с	Зависит от модели	○
P0-18	Время замедления 1	0,01 с – 36000 с	Зависит от модели	○
P0-19	Единицы измерения времени ускорения/замедления	0: 1 с 1: 0.1 с 2: 0.01 с	1	◎
P0-21	Частота смещения источника вспомогательной частоты при комбинации	0,00 Гц – «P0-10» (максимальная частота)	0.00	○
P0-22	Разрешение управляющей частоты	1: 0.1 Гц 2: 0.01 Гц	2	◎
P0-23	Выбор режима запоминания установленной цифровой частоты	0: Без запоминания 1: С запоминанием	1	○
P0-24	Зарезервировано			●



Параметр	Наименование	Диапазон настроек	Заводская настройка	Изменение
P0-25	Основная частота времени ускорения/замедления	0: «P0-10» (максимальная частота) 1: Установленная частота 2: 100 Гц	0	⊙
P0-26	Команда «Вверх»/«Вниз» рабочей частоты	0: Рабочая частота 1: Установленная частота	0	⊙
P0-27	Комбинация источника команд с источником частоты	Разряд единиц: Комбинация команд рабочей клавиатуры и источника частоты 0: Не комбинируются 1: Частота, установленная с помощью клавиатуры 2: AI1 3: AI2 4: Потенциометр панели управления 5: Высокочастотный импульсный вход (HDI) 6: Многоступенчатое изменение скорости 7: ПЛК 8: ПИД-регулятор 9: Интерфейс RS485 Разряд десятков: Комбинация команд терминала и источника частоты (0-9, аналогично значениям для разряда единиц) Разряд сотен: Комбинация команд связи и источника частоты (0-9, аналогично значениям для разряда единиц)	000	○
«P1»Параметры электродвигателя				
P1-00	Тип двигателя	0: Стандартный асинхронный двигатель 1: Асинхронный двигатель для частотного регулирования	0	⊙
P1-01	Номинальная мощность двигателя	0,1 кВт – 1000,0 кВт	Зависит от модели	⊙
P1-02	Номинальное напряжение двигателя	1 В – 2000 В	Зависит от модели	⊙
P1-03	Номинальный ток двигателя	0,01 А – 655,35 А (мощность инвертора не более 55 кВт) 0,1 А – 6553,5 А (мощность инвертора более 55 кВт)	Зависит от модели	⊙
P1-04	Номинальная частота двигателя	0,01 Гц – «P0-10» (максимальная частота)	Зависит от модели	⊙
P1-05	Номинальная скорость двигателя	1 об/мин – 36000 об/мин	Зависит от модели	⊙
P1-06	Сопротивление обмотки статора двигателя	0,001 Ом – 65,535 Ом (мощность инвертора не более 55 кВт) 0,0001 Ом – 6,5535 Ом (мощность инвертора более 55 кВт)	Зависит от модели	⊙



Параметр	Наименование	Диапазон настроек	Заводская настройка	Изменение
P1-07	Сопротивление обмотки ротора двигателя	0,001 Ом – 65,535 Ом (мощность инвертора не более 55 кВт) 0,0001 Ом – 6,5535 Ом (мощность инвертора более 55 кВт)	Зависит от модели	⊙
P1-08	Индуктивность обмоток двигателя	0,01 мГн – 655,35 мГн (мощность инвертора не более 55 кВт) 0,001 мГн – 65,535 мГн (мощность инвертора более 55 кВт)	Зависит от модели	⊙
P1-09	Взаимная индуктивность обмоток ротора и статора двигателя	0,01 мГн – 655,35 мГн (мощность инвертора не более 55 кВт) 0,001 мГн – 65,535 мГн (мощность инвертора более 55 кВт)	Зависит от модели	⊙
P1-10	Ток холостого хода двигателя	0,01 А – «P1-03» (мощность инвертора не более 55 кВт) 0,1 А – «P1-03» (мощность инвертора более 55 кВт)	Зависит от модели	⊙
P1-11	Автоматическая настройка двигателя	0: Не выполняется 1: Автоматическая настройка в статическом режиме 2: Автоматическая настройка в режиме вращения	0	⊙
«P2» Параметры векторного управления				
P2-00	Пропорциональный коэффициент звена регулятора скорости (Kp1)	1-100	30	○
P2-01	Время интегрирования звена регулятора скорости (Ki1)	0,01 с – 10,00 с	0,5	○
P2-02	Частота переключения регулятора скорости 1	0,00 с – «P2-05»	5	○
P2-03	Пропорциональный коэффициент звена регулятора скорости (Kp2)	1-100	20	○
P2-04	Время интегрирования звена регулятора скорости (Ki2)	0,01 с – 10,00 с	1.0	○
P2-05	Частота переключения регулятора скорости 2	«P2-02» – «P2-10» (максимальная частота)	10.0	○
P2-06	Компенсации погрешности при векторном регулировании	50%-200%	100	○
P2-07	Время фильтрации для контура скорости	0,000 с – 0,100 с	0,000	○
P2-08	Компенсация перевозбуждения	0-200	64	○



Параметр	Наименование	Диапазон настроек	Заводская настройка	Изменение
P2-09	Источник верхнего предельного значения крутящего момента при управлении скоростью	0: «P2-10» 1: AI1 2: AI2 3: Потенциометр панели управления 4: Высокочастотный импульсный вход (HDI) 5: Интерфейс RS485 6: Мин. (AI1, AI2) 7: Макс. (AI1, AI2) Диапазон значений 1-7 соответствует «P2-10»	0	○
P2-10	Цифровое значение верхнего предельного значения крутящего момента	0.0%-200.0%	150.0	○
«P3» Параметры U/f управления				
P3-00	Установка кривой U/F	0: Линейная кривая U/F 1: Пользовательская кривая U/F 2: Квадратичная кривая U/F 3: U/F степени 1,2 4: U/F степени 1,4 6: U/F степени 1,6 8: U/F степени 1,7	0	◎
P3-01	Повышение крутящего момента	если установлено 0.0 автоматически 0.1%- 30.0%	Зависит от модели	○
P3-02	Частота отсечки повышения крутящего момента	0,00 Гц – «P0-10» (максимальная частота)	50	◎
P3-03	Частота ступени 1 кривой U/F	0.00 Гц –«P3-05»	0.00	◎
P3-04	Напряжение ступени 1 кривой U/F	0.0%- 100.0%	0.0	◎
P3-05	Частота ступени 2 кривой U/F	«P3-03»-«P3-07»	0.00	◎
P3-06	Напряжение ступени 2 кривой U/F	0.0%- 100.0%	0.0	◎
P3-07	Частота ступени 3 кривой U/F	P3-05– «P1-04» (номинальная частота электродвигателя)	0.00	◎
P3-08	Напряжение ступени 3 кривой U/F	0.0%- 100.0%	0.0	◎
P3-09	Компенсация скольжение	0.0%- 200.0%	0.0	○
P3-10	Компенсация перевозбуждения	0- 200	64	○
P3-11	Коэффициент подавления колебаний U/F	0- 100	Зависит от модели	○



Параметр	Наименование	Диапазон настроек	Заводская настройка	Изменение
«Р4»Параметры входов				
P4-00	Функция входа D1	0: Функция отсутствует	1	⊙
P4-01	Функция входа D2	1: Вращение вперёд	2	⊙
P4-02	Функция входа D3	2: Вращение назад	0	⊙
P4-03	Функция входа D4	3: Трёхпроводное управление	0	⊙
P4-04	Функция входа D5	4: Толчковое вращение вперёд	0	⊙
P4-05	Функция входа D6	5: Толчковое вращение назад	0	⊙
P4-06	Функция входа HDI	6: Задание частоты «ВВЕРХ» 7: Задание частоты «ВНИЗ» 8: Останов на выбег 9: Сброс неисправности 10: Пауза в работе ПЧ 11: Внешний сигнал неисправности НО 12: Сигнал 1 многоступенчатой скорости 13: Сигнал 2 многоступенчатой скорости 14: Сигнал 3 многоступенчатой скорости 15: Сигнал 4 многоступенчатой скорости 16: Время ускорения/торможения 1 17: Время ускорения/торможения 2 18: Переключение источника основной частоты 19: Сброс частоты установленной клавишами «ВВЕРХ», «ВНИЗ» 20: Переключения источника команды на запуск 21: Блокировка ускорения/замедления 22: Пауза ПИД-регулирования 23: Сброс ПЛК 24: Пауза частоты качания 25: Ввод счётчика 26: Сброс счётчика 27: Ввод отчёта длины 28: Сброс значения длины 29: Блокировка регулирования крутящего момента 30: Вход частоты импульсов (только для HDI) 31: Резерв 32: Торможение постоянным током 33: Внешний сигнал неисправности НЗ 34: Разрешение изменения частоты 35: Изменение направления ПИД-регулирования 36: Внешний останов 1 37: Переключение команды управления 38: Отключение интегрирования ПИД-регулятора 39: Переключение источника частоты «А» на заданную частоту 40: Переключение источника частоты «В» на заданную частоту 41, 42: Резерв 43: Переключение параметра ПИД-регулятора 44: Неисправность 1 45: Неисправность 2 46: Переключение между регулированием оборотов и крутящего момента 47: Аварийный останов 48: Внешний останов 2 49: Замедление перед торможением постоянным током 50: Сброс времени работы	0	⊙



Параметр	Наименование	Диапазон настроек	Заводская настройка	Изменение
P4-07 – P4-09	Резерв			●
P4-10	Время фильтрации дискретного входа	0,000 с - 1,000 с	0,01	○
P4-11	Режим управления	0: двухпроводное управление 1 1: двухпроводное управление 2 2: трёхпроводное управление 1 3: трёхпроводное управление 2	0	◎
P4-12	Скорость изменения частоты «ВВЕРХ»/«ВНИЗ»	0,001 Гц/с - 50,000 Гц/с	1	○
P4-13	Минимальное входное напряжение AI1	0,00 В – «P4-15»	0,00	○
P4-14	Соответствующее минимальное входное напряжение AI1	-100% - +100%	0	○
P4-15	Максимальное входное напряжение AI1	«P4-13» - 10,00 В	10,00	○
P4-16	Соответствующее максимальное входное напряжение AI1	-100% - +100%	100	○
P4-17	Время фильтрации AI1	0,00 с - 10,00 с	0.10	○
P4-18	Минимальное входное напряжение AI2	0,00 В – «P4-20»	0,00	○
P4-19	Соответствующее минимальное входное напряжение AI2	-100% - +100%	0	○
P4-20	Максимальное входное напряжение AI2	«P4-18» - 10,00 В	10,00	○
P4-21	Соответствующее максимальное входное напряжение AI2	-100% - +100%	100	○
P4-22	Время фильтрации AI2	0,00 с - 10,00 с	0.10	○
P4-23	Минимальное входное напряжение AI3	0,00 В – «P4-25»	0,00	○
P4-24	Соответствующее минимальное входное напряжение AI3	-100% - +100%	0	○
P4-25	Максимальное входное напряжение AI3	«P4-23» - 10,00 В	10,00	○
P4-26	Соответствующее максимальное входное напряжение AI3	-100% - +100%	100	○
P4-27	Время фильтрации AI3	0,00 с - 10,00 с	0.10	○
P4-28	Минимальная частота на входе HDI	0.00 кГц – «P4-30»	0.0	○
P4-29	Соответствующая минимальная частота HDI	-100.0% - +100.0%	0.0	○



Параметр	Наименование	Диапазон настроек	Заводская настройка	Изменение
P4-30	Максимальная частота на входе HDI	«P4-28»- 100.00 кГц	50,0	○
P4-31	Соответствующая максимальная частота HDI	-100.0% - +100.0%	100.0	○
P4-32	Время фильтрации HDI	0.00 с- 10.00 с	0.10	○
P4-33	Выбор кривой AI	Разряд единиц: выбор кривой AI1 1: Кривая 1 (см. «P4-13» - «P4-16») 2: Кривая 2 (см. «P4-18» - «P4-21») 3: Кривая 3 (см. «P4-23» - «P4-26») Разряд десятков: выбор кривой AI2 (так же)	321	○
P4-34	Выбор AI ниже минимального входного значения	Разряд единиц: AI1 ниже минимального входного значения 0: Соответствует минимальному входному параметру 1: 0.0% Разряд десятков: выбор кривой AI2 ниже минимального входного значения (так же)	00	○
P4-35	Время задержки D1	0.0 с- 3600.0 с	0.0	⊙
P4-36	Время задержки D2	0.0 с- 3600.0 с	0.0	⊙
P4-37	Время задержки D3	0.0 с- 3600.0 с	0.0	⊙
P4-38	Выбор 1 режима использования терминала	0: высокий уровень 1: низкий уровень Разряд единиц: D1 Разряд десятки: D2 Разряд сотни: D3 Разряд тысячи: D4 Разряд десятков тысяч: D5	00000	⊙
P4-39	Выбор 2 режима использования терминала	0: высокий уровень 1: низкий уровень Разряд единиц: D6 Разряд десятки: HDI	00	⊙
«P5»Параметры выходов				
P5-00	Выбор выходного терминала HDO	0: Высокочастотный импульсный выход 1: Выход с открытым коллектором	0	○
P5-01	Выбор функции выхода с открытым коллектором HDO	0: Функция отсутствует 1: Преобразователь работает 2: Неисправность преобразователя	0	○
P5-02	Выбор функции выходного реле 1	3: Достижения заданной частоты FDT1 4: Достижения заданной амплитуды частоты 5: Работа при нулевой частоте 1	2	○
P5-03	Выбор функции выходного реле 2	6: Предупреждающий сигнал о перегрузке электродвигателя 7: Предупреждающий сигнал о перегрузке инвертора 8: Достижение установочного значения отсчёта 9: Достижение заданного значения отсчёта 10: Достижение длины 11: Завершение цикла работы ПЛК 12: Достижение суммарного времени работы 13: Ограничение по частоте 14: Ограничение по крутящему моменту 15: Готовность к работе	0	○



Параметр	Наименование	Диапазон настроек	Заводская настройка	Изменение
		16: AI1>AI2 17: Достижение верхнего предельного значения частоты 18: Достижение нижнего предельного значения частоты (отсутствие выходного сигнала после остановки) 19: Сигнал о понижении напряжения 20: Установка канала связи 21: Резерв 22: Резерв 23: Работа при нулевой частоте 2 24: Достижении заданного времени во включённом состоянии 25: Достижения заданной частоты FDT2 26: Достижения заданной частоты 1 («P8-30» и «P8-31») 27: Достижения заданной частоты 2 («P8-32» и «P8-33») 28: Достижение заданного выходного тока 1 («P8-38» и «P8-39») 29: Достижение заданного выходного тока 2 («P8-40» и «P8-41») 30: Достижение заданного времени («P8-42») 31: Превышение предельного значения напряжения на входе AI1 32: Достижения инвертором заданного времени синхронизации 33: Вращение назад 34: Резерв 35: Достижение заданной температуры модуля IGBT 36: Превышение предельного значения выходного тока 37: Достижение нижнего предельного значения частоты (выходной сигнал остаётся после остановки) 38: Нагрев выхода преобразователя 39: Резерв 40: Достижения заданного времени (P8-53)		
P5-04 -P5-5	Резерв			●
P5-06	Выбор функции высокочастотного импульсного выхода HDO	0: Рабочая частота 1: Установочная частота 2: Выходной ток 3: Выходной крутящий момент	0	○
P5-07	Выбор функции выхода АО1	4: Выходная мощность 5: Выходное напряжение	0	○
P5-08	Выбор функции выхода АО2	6: Вход высокочастотного импульсного входа HDI 7: AI1 8: AI2 9: Резерв 10: Длина 11: Значение отсчёта 12: Связь 13: Частота вращения 14: Выходной ток 15: Выходное напряжение 16: Резерв	0	○



Параметр	Наименование	Диапазон настроек	Заводская настройка	Изменение
P5-09	Максимальная частота выхода HDO	0.01 кГц- 100.00 кГц	50.00	○
P5-10	Коэффициент смещения АО1	-100.0% - +100.0%	0.0	○
P5-11	Коэффициент усиления АО1	-10,00 - +10,00	1.00	○
P5-12	Коэффициент смещения АО2	-100.0% - +100.0%	0.0	○
P5-13	Коэффициент усиления АО2	-10,00 - +10,00	1.00	○
P5-14 -P5-16	Резерв			●
P5-17	Время задержки на выходе HDO с открытым коллектором	0.0 с- 3600.0 с	0.0	○
P5-18	Время задержки на выходе реле 1	0.0 с- 3600.0 с	0.0	○
P5-19	Время задержки на выходе реле 2	0.0 с- 3600.0 с	0.0	○
P5-20 -P5-21	Резерв			●
P5-22	Диапазон установок	0 – положительная логика (для всех) 1 – отрицательная логика (для всех) Разряд единиц: HDO Разряд десятков: реле 1 Разряд сотен: реле 2	000	○
«Р6» параметры управления пуском и остановом				
P6-00	Режим пуска	0: Прямой пуск 1: Поиск оборотов и повторный пуск 2: Пуск с предварительным возбуждением	0	○
P6-01	Режим поиска числа оборотов	0: Начать с частоты останова 1: Начать с нулевой частоты 2: Начать с максимальной частоты	0	◎
P6-02	Скорость отслеживания числа оборотов	1-100	20	○
P6-03	Частота пуска	0.00 Гц-10.00 Гц	0.00	○
P6-04	Задержка частоты пуска	0.0 с- 100.0 с	0.0	◎
P6-05	Торможение постоянным током перед током пуска/предварительного возбуждения	0% - 100%	0	◎



Параметр	Наименование	Диапазон настроек	Заводская настройка	Изменение
P6-06	Время торможения постоянным током до момента пуска/предварительного возбуждения	0.0 с- 100.0 с	0.0	⊙
P6-07	Режим ускорения/торможения	0: Линейное ускорение/замедление 1: S - образная кривая ускорения/торможения А 2: S - образная кривая ускорения/торможения А	0	⊙
P6-08	Начальный отрезок времени на S - образной кривой	0.0% - (100.0% -«P6-09»)	30.0	⊙
P6-09	Конечный отрезок времени на S - образной кривой	0.0% - (100.0% -«P6-08»)	30.0	⊙
P6-10	Режим останова	0: Торможение до останова 1: Останов на выбег	0	○
P6-11	Начальная частота торможения постоянным током после начала останова	0.00 Гц-«P0-10» (максимальная частота)	0.00	○
P6-12	Время задержки торможения постоянным током после начала останова	0,0 с - 100,0 с	0,0	○
P6-13	Ток торможения постоянным током	0% - 100%	0	○
P6-14	Время торможения постоянным током	0.0 с- 100.0 с	0.0	○
P6-15	Используемый коэффициент торможения	0% - 100%	100	○
P7 Пульт управления и дисплей				
P7-01	Функция кнопки ВПЕРЕД/НАЗАД	0: Не применяется 1: Переключение между управлением с пульта управления и дистанционным управлением 2: Переключение вперед/назад 3: Толчковый режим вперед 4: Толчковый режим назад	0	⊙
P7-02	Функция кнопки СТОП/СБРОС	0: Применяется только при управлении с пульта управления 1: Применяется во всех случаях	1	○
P7-03	Параметр 1 работы дисплея	0000 ~ FFFF Бит 0: Рабочая частота (Гц) Бит 1: Установочная частота (Гц) Бит 2: Напряжение на шине (В) Бит 3: Выходное напряжение (В) Бит 4: Выходной ток (А)	81F	○



Параметр	Наименование	Диапазон настроек	Заводская настройка	Изменение
		Бит 5: Выходная мощность (кВт) Бит 6: Выходной крутящий момент (%) Бит 7: Режим работы цифрового входа DI Бит 8: Режим работы DO Бит 9: Напряжение на AI1 (В) Бит 10: Напряжение на AI2 (В) Бит 11: Температура радиатора Бит 12: Значение отсчёта Бит 13: Значение длины Бит 14: Отображение частоты вращения под нагрузкой Бит 15: Настройка ПИД-регулирования		
P7-04	Параметр 2 работы дисплея	0000 ~ FFFF Бит 0: Обратная связь ПИД-регулирования Бит 1: Степень ПЛК Бит 2: Частота входного импульса HDI (кГц) Бит 3: Рабочая частота 2 (Гц) Бит 4: Оставшееся время работы Бит 5: Напряжение AI1 перед калибровкой (В) Бит 6: Напряжение AI2 перед калибровкой (В) Бит 7: Резерв Бит 8: Линейная скорость Бит 9: Время включённого состояния (часы) Бит 10: Текущее время работы (мин) Бит 11: Частота входного импульса HDI (кГц) Бит 12: Установленное значение системы передачи данных Бит 13: Резерв Бит 14: Отображение основной частоты А (Гц) Бит 15: Отображение вспомогательной частоты В (Гц)	0	○
P7-05	Индикация в режиме ожидания	0000 ~ FFFF Бит 0: Установочная частота (Гц) Бит 1: Напряжение на шине (В) Бит 2: Режим работы DI Бит 3: Режим работы DO Бит 4: Напряжение на AI1 (В) Бит 5: Напряжение на AI2 (В) Бит 6: Температура радиатора Бит 7: Значение отсчёта Бит 8: Значение длины Бит 9: Действие ПЛК Бит 10: Частота вращения под нагрузкой Бит 11 ПИД-регулирование Бит 12: Частота на входе HDI (кГц)	73	○
P7-06	Коэффициент отображения частоты	0.0001 - 6.5000	1.0000	○
P7-07	Температура модуля IGBT	0.0°C - 100.0°C	-	●
P7-09	Время наработки под нагрузкой	0 ч– 65535 ч	-	●
P7-10	Модель	-	-	●



Параметр	Наименование	Диапазон настроек	Заводская настройка	Изменение
P7-11	Версия программного обеспечения	-	-	●
P7-12	Количество знаков после запятой	0: 0 знаков после запятой 1: 1 знак после запятой 2: 2 знака после запятой 3: 3 знака после запятой	1	○
P7-13	Суммарное время включённого режима	0 ч– 65535 ч	-	●
P7-14	Потреблённая суммарная мощность	0 кВт- 65535 кВт		●
«P8»Дополнительные функции				
P8-00	Частота в толчковом режиме	0.00 Гц–«P0-10» (максимальная частота)	2.00	○
P8-01	Время ускорения в толчковом режиме	0.1 с- 3600.0 с	20.0	○
P8-02	Время торможения в толчковом режиме	0.1 с- 3600.0 с	20.0	○
P8-03	Время ускорения 2	0.1 с- 3600.0 с	Зависит от модели	○
P8-04	Время торможения 2	0.1 с- 3600.0 с	Зависит от модели	○
P8-05	Время ускорения 3	0.1 с- 3600.0 с	Зависит от модели	○
P8-06	Время торможения 3	0.1 с- 3600.0 с	Зависит от модели	○
P8-07	Время ускорения 4	0.1 с- 3600.0 с	Зависит от модели	○
P8-08	Время торможения 4	0.1 с- 3600.0 с	Зависит от модели	○
P8-09	Частота скачка 1	0.00 Гц–«P0-10» (максимальная частота)	0.00	○
P8-10	Частота скачка 2	0.00 Гц–«P0-10» (максимальная частота)	0.00	○
P8-11	Амплитуда частоты скачка	0.00 Гц–«P0-10» (максимальная частота)	0.01	○
P8-12	Бестоковая пауза при переключении вращения вперёд/назад	0.1 с- 3600.0 с	0.0	
P8-13	Регулирование вращения назад	0: Применяется 1: Не применяется	0	○



Параметр	Наименование	Диапазон настроек	Заводская настройка	Изменение
P8-14	Действие при установке частоты ниже предельно допустимого значения	0: Вращение при нижнем предельном значении частоты 1: Останов 2: Нулевая скорость вращения	0	<input type="radio"/>
P8-15	Выравнивание нагрузки	0.00 Гц- 10.00 Гц	0.00	<input type="radio"/>
P8-16	Установка наработки после подачи питания	0 ч– 36000 ч	0	<input type="radio"/>
P8-17	Установка наработки в рабочем состоянии	0 ч- 36000 ч	0	<input type="radio"/>
P8-18	Выбор системы защиты во включённом режиме	0: Нет защиты 1: Защита	0	<input type="radio"/>
P8-19	Значение обнаружения частоты (FDT1)	0.00 Гц–«P0-10» (максимальная частота)	50.00	<input type="radio"/>
P8-20	Запаздывание обнаружения частоты (FDT1)	0.0% - 100.0% (уровень FDT1)	5.0	<input type="radio"/>
P8-21	Амплитуда обнаружения появления частоты	0.0% - 100.0% (максимальная частота)	0.0	<input type="radio"/>
P8-22	Частота скачка во время ускорения/торможения	0: Не применяется 1: Применяется	0	<input type="radio"/>
P8-25	Точка частоты перехода от времени разгона 1 к времени разгона 2	0.00 Гц–«P0-10» (максимальная частота)	0.00	<input type="radio"/>
P8-26	Точка частоты перехода от времени торможения 1 к времени торможения 2	0.00 Гц–«P0-10» (максимальная частота)	0.00	<input type="radio"/>
P8-27	Установка приоритета в толчковом режиме с терминала	0: Не применяется 1: Применяется	0	<input type="radio"/>
P8-28	Значение обнаружения частоты (FDT2)	0.00 Гц–«P0-10» (максимальная частота)	50.00	<input type="radio"/>
P8-29	Запаздывание обнаружения частоты (FDT2)	0.0% - 100.0% (уровень FDT2)	5.0	<input type="radio"/>
P8-30	Значение обнаружения частоты 1	0.00 Гц–«P0-10» (максимальная частота)	50.00	<input type="radio"/>
P8-31	Амплитуда обнаружения частоты 1	0.0% - 100.0% (максимальная частота)	0.0	<input type="radio"/>



Параметр	Наименование	Диапазон настроек	Заводская настройка	Изменение
P8-32	Значение обнаружения частоты 2	0.00 Гц–«P0-10» (максимальная частота)	50.00	○
P8-33	Амплитуда обнаружения частоты 2	0.0% - 100.0% (максимальная частота)	0.0	○
P8-34	Уровень обнаружения нулевого тока	0.0% - 300.0% (100,0% соответствует номинальному току электродвигателя)	5.0	○
P8-35	Время задержки обнаружения нулевого тока	0.01 с- 360.00 с	0.10 с	○
P8-36	Значение превышения выходного тока	0,0% (Обнаружения не происходит) 0,1% - 300,0% (Номинальный ток электродвигателя)	200.0	○
P8-37	Время задержки обнаружения значения превышения выходного тока	0.00 с- 360.00 с	0.00	○
P8-38	Значение заданного тока 1	0.0% - 300.0% (номинального тока электродвигателя)	100.0	○
P8-39	Амплитуда заданного тока 1	0.0% - 300.0% (номинального тока электродвигателя)	0.0	○
P8-40	Значение заданного тока 2	0.0% - 300.0% (номинального тока электродвигателя)	100.0	○
P8-41	Амплитуда заданного тока 2	0.0% - 300.0% (номинального тока электродвигателя)	0.0	○
P8-42	Временная функция	0: Не применяется 1: Применяется	0	○
P8-43	Источник задания времени функции P8-42	0: «P8-44» 1: AI1 2: AI2 3: Потенциометр панели управления «P8-44» Масштаб аналогового входа 100% соответствует «P8-44»	0	○
P8-44	Время функции P8-42	0.0 мин – 3600 мин	0.0	○
P8-45	Нижний предельный уровень срабатывания системы защиты при входном напряжении AI1	0.00 В–«P8-46»	3.10	○
P8-46	Верхний предельный уровень срабатывания системы защиты при входном напряжении AI1	«P8-45»- 10.00 В	6.80	○
P8-47	Сигнал о нагреве модуля IGBT	0°C-100°C	75	○



Параметр	Наименование	Диапазон настроек	Заводская настройка	Изменение
P8-48	Управление вентилятором охлаждения	0: Вентилятор работает во время работы преобразователя 1: Работает всегда	0	<input type="radio"/>
P8-49	Частота запуска	«P8-51» (частота покоя) – «P0-10» (максимальная частота)	0.00	<input type="radio"/>
P8-50	Время задержки частоты запуска	0.0 с- 3600.0 с	0.0	<input type="radio"/>
P8-51	Частота покоя	0.00 Гц – «P8-49» (частота запуска)	0.00	<input type="radio"/>
P8-52	Время задержки частоты покоя	0.00 с- 3600.00 с	0.0	<input type="radio"/>
P8-53	Установочное значение времени начала работы	0.0 мин – 3600.0мин	0.0	<input type="radio"/>
«P9» Неисправности и система защиты				
P9-00	Защита при перегрузки двигателя	0: Не применяется 1: Применяется	1	<input type="radio"/>
P9-01	Коэффициент защиты от перегрузки электродвигателя	0.20 - 10.00	1.00	<input type="radio"/>
P9-02	Коэффициент предварительного нагревания при перегрузке электродвигателя	50% - 100%	80	<input type="radio"/>
P9-03	Коэффициент снижения числа оборотов при избыточном напряжении	0 - 100	0	<input type="radio"/>
P9-04	Напряжение защиты от снижения числа оборотов при избыточном напряжении	120% - 150%	130	<input type="radio"/>
P9-05	Коэффициент снижения числа оборотов при избыточном токе	0 - 100	20	<input type="radio"/>
P9-06	Ток защиты от снижения числа оборотов при избыточном токе	100% - 200%	150	<input type="radio"/>
P9-07	Включение защиты от замыкания на землю при включённом питании	0: Не применяется 1: Применяется	1	<input type="radio"/>



Параметр	Наименование	Диапазон настроек	Заводская настройка	Изменение
P9-09	Время сброса ошибки	0 - 5	0	○
P9-10	Действие выхода HDO при автоматическом сбросе ошибки	0: Нет действия 1: Действие	0	○
P9-11	Время ожидания перезапуска после сброса ошибки	0.1 с- 100.0 с	1.0	○
P9-12	Резерв			●
P9-13	Включение защиты при обрыве фазы на выходе	0: Не применяется 1: Применяется	1	○
P9-14	Тип первой неисправности	0: Нет ошибки 1: Резерв 2: Превышение тока во время ускорения 3: Превышение тока во время замедления 4: Превышение тока при постоянной скорости 5: Перенапряжение во время ускорения 6: Перенапряжение во время замедления 7: Перенапряжение во время постоянной скорости 8: Резерв 9: Пониженное напряжение 10: Перегрузка преобразователя 11: Перегрузка двигателя 12: Обрыв фазы на входе 13: Обрыв фазы на выходе 14: Перегрев модуля IGBT 15: Внешняя ошибка 16: Ошибка связи 17: Ошибка контактора 18: Неисправность при обнаружении тока 19: Ошибка системы автоматической настройки параметров двигателя 20: Резерв 21: Неисправность в системе записи и считывания микросхемы памяти 22: Ошибка аппаратной части инвертора 23: Резерв 25: Резерв 26: Ошибка по суммарному времени работы 27: Специальная неисправность 1 28: Специальная неисправность 2 29: Ошибка по суммарному времени подключения источника питания 30: Ошибка без нагрузки 31: Потеря сигнала обратной связи ПИД-регулирования в процессе работы	—	●



Параметр	Наименование	Диапазон настроек	Заводская настройка	Изменение
		40: Перегрузка тока по времени 41: Резерв 42: Отклонение числа оборотов 43: Превышение числа оборотов двигателя		
P9-15	Тип второй неисправности		—	●
P9-16	Тип третьей неисправности		—	●
P9-17	Частота третьей неисправности	—	—	●
P9-18	Ток третьей неисправности	—	—	●
P9-19	Напряжение на шине при третьей неисправности	—	—	●
P9-20	Режим работы входного терминала при третьей неисправности	—	—	●
P9-21	Режим работы выходного терминала при третьей неисправности	—	—	●
P9-22	Режим работы инвертора при третьей неисправности	—	—	●
P9-23	Время подачи питания при третьей неисправности	—	—	●
P9-24	Время работы при третьей неисправности	—	—	●
P9-27	Частота второй неисправности	—	—	●
P9-28	Ток второй неисправности	—	—	●
P9-29	Напряжение на шине при второй неисправности	—	—	●
P9-30	Режим работы входного терминала при второй неисправности	—	—	●
P9-31	Режим работы выходного терминала при второй неисправности	—	—	●
P9-32	Режим работы инвертора при второй неисправности	—	—	●
P9-33	Время подачи питания при второй неисправности	—	—	●
P9-34	Время работы при второй неисправности	—	—	●



Параметр	Наименование	Диапазон настроек	Заводская настройка	Изменение
P9-37	Частота первой неисправности	—	—	●
P9-38	Ток первой неисправности	—	—	●
P9-39	Напряжение на шине при первой неисправности	—	—	●
P9-40	Режим работы входного терминала при первой неисправности	—	—	●
P9-41	Режим работы выходного терминала при первой неисправности	—	—	●
P9-42	Режим работы инвертора при первой неисправности	—	—	●
P9-43	Время подачи питания при первой неисправности	—	—	●
P9-44	Время работы при первой неисправности	—	—	●
P9-47	Выбор 1 мер защиты от неисправности	<p>Разряд единиц: перегрузка двигателя (11) 0: Вращение по инерции до полной остановки 1: Торможение до полной остановки 2: Продолжение вращения</p> <p>Разряд десятки: Обрыв фазы на входе (12) (так же как разряд единиц) Разряд сотни: Обрыв фазы на выходе (13) (так же как разряд единиц) Разряд тысяч: Внешняя ошибка (15) (так же как разряд единиц) Разряд десятков тысяч: Ошибка связи (16) (так же как разряд единиц)</p>	00000	○
P9-48	Выбор 2 мер защиты от неисправности	<p>Разряд единиц: Резерв Разряд десятки: Неисправность в системе записи и считывания микросхемы памяти (21) 0: Вращение по инерции до полной остановки 1: Торможение до полной остановки</p> <p>Разряд сотни: Резерв Разряд тысяч: Резерв Разряд десятков тысяч: Ошибка по суммарному времени работы (26) (так же как разряд единиц P9-47)</p>	00000	○



Параметр	Наименование	Диапазон настроек	Заводская настройка	Изменение
P9-49	Выбор 3 мер защиты от неисправности	Разряд единиц: Специальная неисправность 1 (27) (так же как разряд единиц P9-47) Разряд десятки: Специальная неисправность 1 (28) (так же как разряд единиц P9-47) Разряд сотни: Ошибка по суммарному времени подключения источника питания (29) (так же как разряд единиц P9-47) Разряд тысяч: Ошибка без нагрузки (30) 0: Вращение по инерции до полной остановки 1: Торможение до полной остановки 2: Торможение до 7% от номинальной мощности электродвигателя, а затем продолжение вращения; работа при установочной частоте при отсутствии нагрузки Разряд десятков тысяч: Потеря сигнала обратной связи ПИД-регулирования в процессе работы (31) (так же как разряд единиц P9-47)	00000	○
P9-50	Выбор 4 мер защиты от неисправности	Разряд единиц: Отклонение числа оборотов (42) (так же как разряд единиц P9-47) Разряд десятков: Превышение числа оборотов двигателя (43) (так же как разряд единиц P9-47) Разряд сотни: Резерв Разряд тысяч: Резерв Разряд десятков тысяч: Резерв	00000	○
P9-54	Удержание частоты вращения при неисправности	0: Вращение при текущей частоте вращения 1: Вращение при установочной частоте вращения 2: Вращение при максимальной частоте 3: Вращение при минимальной частоте 4: Вращение при ненормальной резервной частоте	0	○
P9-55	Аварийная частота	60.0% - 100.0% (от максимальной частоты «P0-10»)	100.0	○
P9-56 -P9-58	Резерв			●
P9-59	Мгновенное отключение электропитания	0: Не применяется 1: Уменьшение скорости 2: Торможение до полной остановки	0	○
P9-60	Определение напряжения восстановления мгновенного отключения электропитания	«F9-62»- 100.0%	100.0	
P9-61	Время определения напряжения восстановления при мгновенном отключении электропитания	0.00 с- 100.00 с	0.50	○
P9-62	Определение напряжения мгновенного отключения электропитания	60.0% - 100.0% (стандартное напряжение на шине)	80.0	○
P9-63	Включение защиты без	0: Не применяется	0	○



Параметр	Наименование	Диапазон настроек	Заводская настройка	Изменение
	нагрузки	1: Применяется		
P9-64	Уровень обнаружения работы без нагрузки	0.0 - 100.0%	10.0	○
P9-65	Время обнаружения работы без нагрузки	0.0 - 60.0 с	1.0	○
«РА»Функции ПИД-регулирования				
РА-00	Источник задания ПИД-регулятора	0: «РА-01» 1: AI1 2: AI2 3: Потенциометр панели управления 4: Высокочастотный импульсный вход HDI 5: Интерфейс RS-485 6: Многоступенчатое управление	0	○
РА-01	Уставка панели управления	0.0% - 100.0%	50.0	
РА-02	Обратная связь ПИД-регулятора	0: AI1 1: AI2 2: Потенциометр панели управления 3: «AI1» - «AI2» 4: Высокочастотный импульсный вход HDI 5: Интерфейс RS-485 6: «AI1» + «AI2» 7: MAX («AI1», «AI2») 8: MIN («AI1», «AI2»)	0	○
РА-03	Направление действия ПИД-регулятора	0: Положительное 1: Отрицательное	0	○
РА-04	Диапазон заданной обратной связи ПИД-регулирования	0 - 65535	1000	○
РА-05	Пропорциональный коэффициент Кр1	0.0 - 100.0	20.0	○
РА-06	Продолжительность интегрирования Ti1	0.01 с- 10.00 с	2.00	○
РА-07	Время дифференцирования Td1	0.000 с- 10.000 с	0.000	○
РА-08	Частота обратного ПИД-регулирования	0.00 –«P0-10» (максимальная частота)	0.00	○
РА-09	Предел отклонения ПИД-регулирования	0.0% - 100.0%	0.0	○
РА-10	Дифференциальная амплитуда ПИД-регулирования	0.00% - 100.00%	0.10	○
РА-11	Время фильтрации задания ПИД-регулирования	0.00 - 650.00 с	0.00	○
РА-12	Время фильтрации значения обратной связи ПИД-регулирования	0,00 с - 60,00 с	0.00	○
РА-13	Время фильтрации выходной частоты ПИД-регулирования	0,00 с - 60,00 с	0.00	○
РА-14	Резерв			●
РА-15	Пропорциональный коэффициент Кр2	0.0 - 100.0	20.0	○



Параметр	Наименование	Диапазон настроек	Заводская настройка	Изменение
РА-16	Продолжительность интегрирования Ti2	0.01 с- 10.00 с	2.00	
РА-17	Время дифференцирования Td2	0.000 с- 10.000 с	0.000	○
РА-18	Переключение параметров ПИД-регулирования	0: Не переключается 1: Переключение через терминалы 2: Автоматическое переключение в зависимости от отклонения	0	○
РА-19	Отклонение 1 переключения параметра ПИД-регулирования	0.0% -«РА-20»	20.0	○
РА-20	Отклонение 2 переключения параметра ПИД-регулирования	«РА-19»- 100.0%	80.0	○
РА-21	Начальное значение ПИД-регулирования	0.0% - 00.0%	0.0	○
РА-22	Время удержания исходного значения ПИД-регулирования	0.00 - 360.00 с	0.00	○
РА-23	Максимальное значение отклонения при вращении вперёд	0.00% - 100.00%	1.00	○
РА-24	Максимальное значение отклонения при вращении назад	0.00% - 100.00%	1.00	○
РА-25	Характеристика интегрирования ПИД-регулятора	Разряд единиц: Отключение интегрирования 0: Не применяется 1: Применяется Разряд десятков: Прекращение или продолжение интегрирования после достижения предельного выходного значения 0: Продолжение интегрирования 1: Прекращение интегрирования	00	○
РА-26	Значение обнаружения потери значения обратной связи	0.0%: Нет оценки потери значения обратной связи 0.1%-100.0%	0.0	○
РА-27	Время обнаружения потери значения обратной связи	0,0 с - 20,0 с	1.0 с	○
РА-28	Прекращение вычисления ПИД-регулятором	0: Прекращение вычислений после останова 1: Продолжение вычислений после останова	0	○
«РВ» Частота качания, фиксированная длина, отсчёт.				
РВ-00	Режим настройки амплитуды частоты качания	0: Относительно средней частоты 1: Относительно максимальной частоты	0	○
РВ-01	Амплитуда частоты качания	0,0% - 100,0%	0,0	○
РВ-02	Амплитуда частоты резкого скачка	0,0% - 50,0%	0,0	○
РВ-03	Цикл частоты качания	0,1 с - 3000,0 с	10,0	○



Параметр	Наименование	Диапазон настроек	Заводская настройка	Изменение
PВ-04	Время усиления импульсов частоты качания	0,1% - 100,0%	50,0	○
PВ-05	Настроечная длина	0 м - 65535 м	1000	○
PВ-06	Фактическая длина	0 м - 65535 м	0	○
PВ-07	Число импульсов на каждый метр	0,1 - 6553,5	100,0	○
PВ-08	Достижение установочного значения отсчёта	1 - 65535	1000	○
PВ-09	Достижение заданного значения отсчёта	1 - 65535	1000	○
«РС» ПЛК и режим многоступенчатой скорости				
РС-00	Многоступенчатое управление 0	-100,0% - 100,0%	0,0	○
РС-01	Многоступенчатое управление 1	-100,0% - 100,0%	0,0	○
РС-02	Многоступенчатое управление 2	-100,0% - 100,0%	0,0	○
РС-03	Многоступенчатое управление 3	-100,0% - 100,0%	0,0	○
РС-04	Многоступенчатое управление 4	-100,0% - 100,0%	0,0	○
РС-05	Многоступенчатое управление 5	-100,0% - 100,0%	0,0	○
РС-06	Многоступенчатое управление 6	-100,0% - 100,0%	0,0	○
РС-07	Многоступенчатое управление 7	-100,0% - 100,0%	0,0	○
РС-08	Многоступенчатое управление 8	-100,0% - 100,0%	0,0	○
РС-09	Многоступенчатое управление 9	-100,0% - 100,0%	0,0	○
РС-10	Многоступенчатое управление 10	-100,0% - 100,0%	0,0	○
РС-11	Многоступенчатое управление 11	-100,0% - 100,0%	0,0	○
РС-12	Многоступенчатое управление 12	-100,0% - 100,0%	0,0	○
РС-13	Многоступенчатое управление 13	-100,0% - 100,0%	0,0	○
РС-14	Многоступенчатое управление 14	-100,0% - 100,0%	0,0	○
РС-15	Многоступенчатое управление 15	-100,0% - 100,0%	0,0	○



Параметр	Наименование	Диапазон настроек	Заводская настройка	Изменение
РС-16	Режим работы ПЛК	0: Выключение после завершения одного цикла 1: Поддержание частоты после завершения одного цикла 2: Работа в повторяющемся режиме	0	<input type="radio"/>
РС-17	Выбор отключения источника питания памяти ПЛК	Разряд единиц: Выбор отключения источника питания памяти 0: Нет запоминания 1: Запоминание Разряд десятков: Выбор отключения запоминающего устройства 0: Нет запоминания 1: Запоминание	00	<input type="radio"/>
РС-18	Время работы 0-ой ступени	0,0 с (м) - 6500,0 с (м)	0,0	<input type="radio"/>
РС-19	Время ускорения/торможения 0-ой ступени	0: задано в параметрах P0-17 и P0-18 1: задано в параметрах P8-03 и P8-04 2: задано в параметрах P8-03 и P8-04 3: задано в параметрах P8-03 и P8-04	0	<input type="radio"/>
РС-20	Время работы 1-ой ступени	0,0 с (м) - 6500,0 с (м)	0,0	<input type="radio"/>
РС-21	Время ускорения/торможения 1-ой ступени	0-3 (см. РС-19)	0	<input type="radio"/>
РС-22	Время работы 2-ой ступени	0,0 с (м) - 6500,0 с (м)	0,0	<input type="radio"/>
РС-23	Время ускорения/торможения 2-ой ступени	0 – 3(см. РС-19)	0	<input type="radio"/>
РС-24	Время работы 3-ой ступени	0,0 с (м) - 6500,0 с (м)	0,0	<input type="radio"/>
РС-25	Время ускорения/торможения 3-ой ступени	0 – 3(см. РС-19)	0	<input type="radio"/>
РС-26	Время работы 4-ой ступени	0,0 с (м) - 6500,0 с (м)	0,0	<input type="radio"/>
РС-27	Время ускорения/торможения 4-ой ступени	0 – 3(см. РС-19)	0	<input type="radio"/>
РС-28	Время работы 5-ой ступени	0,0 с (м) - 6500,0 с (м)	0,0	<input type="radio"/>
РС-29	Время ускорения/торможения 5-ой ступени	0 – 3(см. РС-19)	0	<input type="radio"/>
РС-30	Время работы 6-ой ступени	0,0 с (м) - 6500,0 с (м)	0,0	<input type="radio"/>
РС-31	Время ускорения/торможения 6-ой ступени	0 – 3(см. РС-19)	0	<input type="radio"/>



Параметр	Наименование	Диапазон настроек	Заводская настройка	Изменение
РС-32	Время работы 7-ой ступени	0,0 с (м) - 6500,0 с (м)	0,0	<input type="radio"/>
РС-33	Время ускорения/ торможения 7-ой ступени	0 – 3(см. РС-19)	0	<input type="radio"/>
РС-34	Время работы 8-ой ступени	0,0 с (м) - 6500,0 с (м)	0,0	<input type="radio"/>
РС-35	Время ускорения/ торможения 8-ой ступени	0 – 3(см. РС-19)	0	<input type="radio"/>
РС-36	Время работы 9-ой ступени	0,0 с (м) - 6500,0 с (м)	0,0	<input type="radio"/>
РС-37	Время ускорения/ торможения 9-ой ступени	0 – 3(см. РС-19)	0	<input type="radio"/>
РС-38	Время работы 10-ой ступени	0,0 с (м) - 6500,0 с (м)	0,0	<input type="radio"/>
РС-39	Время ускорения/ торможения 10-ой ступени	0 – 3(см. РС-19)	0	<input type="radio"/>
РС-40	Время работы 11-ой ступени	0,0 с (м) - 6500,0 с (м)	0,0	<input type="radio"/>
РС-41	Время ускорения/ торможения 11-ой ступени	0 – 3(см. РС-19)	0	<input type="radio"/>
РС-42	Время работы 12-ой ступени	0,0 с (м) - 6500,0 с (м)	0,0	<input type="radio"/>
РС-43	Время ускорения/ торможения 12-ой ступени	0 – 3(см. РС-19)	0	<input type="radio"/>
РС-44	Время работы 13-ой ступени	0,0 с (м) - 6500,0 с (м)	0,0	<input type="radio"/>
РС-45	Время ускорения/ торможения 13-ой ступени	0 – 3(см. РС-19)	0	<input type="radio"/>
РС-46	Время работы 14-ой ступени	0,0 с (м) - 6500,0 с (м)	0,0	<input type="radio"/>
РС-47	Время ускорения/ торможения 14-ой ступени	0 – 3(см. РС-19)	0	<input type="radio"/>
РС-48	Время работы 15-ой ступени	0,0 с (м) - 6500,0 с (м)	0,0	<input type="radio"/>
РС-49	Время ускорения/ торможения 15-ой ступени	0 – 3(см. РС-19)	0	<input type="radio"/>
РС-50	Единица времени работы ПЛК	0: с (секунды) 1: м (минуты)	0	<input type="radio"/>



Параметр	Наименование	Диапазон настроек	Заводская настройка	Изменение
РС-51	Источник задания многоступенчатого управления	0: РС-00 1: А11 2: А12 3: Потенциометр на панели управления 4: Высокочастотный импульсный вход HDI 5: ПИД-регулирование 6: Установленная с клавиатуры частота (Р0-8), возможность повышения и понижения значения частоты	0	○
«РР» Управление функциональным кодом				
РР-00	Пароль пользователя	0 - 65535	0	○
РР-01	Задание параметров	0: Нет действий 1: Возврат к установке по умолчанию кроме параметров электродвигателя 2: Удаление регистрации неисправностей	0	○
РР-02	Выбор отображения группы функциональных параметров	Разряд единиц: Выбор отображения группы U0 0: Не отображается 1: Отображается Разряд десятков: Выбор отображения группы А0 0: Не отображается 1: Отображается	0	○
РР-03	Резерв			●
РР-04	Изменение параметров	0: Разрешено 1: Не разрешено	0	
«А0» Параметры регулирования крутящего момента				
А0-00	Выбор режима регулирования оборотов/крутящего момента	0: Регулирование числа оборотов 1: Регулирование крутящего момента	0	○
А0-01	Выбор источника регулировки крутящего момента в режиме регулирования крутящего момента	0: Клавиатура (А0-03) 1: А11 2: А12 3: Потенциометр на панели управления 4: Высокочастотный импульсный вход HDI 5: Интерфейс RS-485 6: MIN («А11», «А12») 7: MAX («А11», «А12»)	0	○
А0-02				●
А0-03	Установка крутящего момента с клавиатуры в режиме регулирования крутящего момента	-200,0% - 200,0%	150,0	○
А0-04	Время фильтрации крутящего момента	0,00 с - 10,00 с	0,00	○
А0-05	Максимальная частота регулирования крутящего момента вперед	0,00 Гц - Р0-10 (максимальная частота)	50	○



Параметр	Наименование	Диапазон настроек	Заводская настройка	Изменение
A0-06	Максимальная частота регулирования крутящего момента назад	0,00 Гц - P0-10 (максимальная частота)	50	<input type="radio"/>
A0-07	Время регулирования ускорения крутящего момента	0,00 с - 36000 с	0,00	<input type="radio"/>
A0-08	Время регулирования торможения крутящего момента	0,00 с - 36000 с	0,00	<input type="radio"/>



5. Ошибки и способы их устранения.

Код ошибки	Ошибка	Возможные причины	Методы устранения неисправности
E-01	Короткое замыкание или перегрузка	<ol style="list-style-type: none">1. Короткое замыкание или замыкание на землю на выходе преобразователя.2. Слишком длинный кабель до электродвигателя.3. Перегрев модуля.4. Ослабление соединений кабеля с преобразователем.	<ol style="list-style-type: none">1. Проверить электродвигатель и кабель электродвигателя.2. Использовать кабель меньшей длины или использовать на выходе моторный дроссель.3. Проверьте роботу системы охлаждения преобразователя.4. Протяжка соединений.
E-02	Перегрузка по току во время ускорения	<ol style="list-style-type: none">1. Короткое замыкание или замыкание на землю на выходе преобразователя.2. В режиме векторного регулирования не определены параметры электродвигателя.3. Слишком короткое время ускорения.4. Не правильное усиление крутящего момента в ручном режиме или кривая U/f регулирования.5. Низкое напряжение питания преобразователя.6. Запуск электродвигателя.7. Низкая мощность преобразователя.	<ol style="list-style-type: none">1. Проверить электродвигатель и кабель электродвигателя.2. Задать параметры электродвигателя.3. Увеличить время ускорения.4. Отрегулировать усиление крутящего момента в ручном режиме или параметр U/f регулирования.5. Обеспечить напряжение в допустимом диапазоне.6. Выбрать поиск оборотов при запуске электродвигателя до момента останова.7. Установить преобразователь большей мощности.
E-03	Перегрузка по току во время торможения	<ol style="list-style-type: none">1. Короткое замыкание или замыкание на землю на выходе преобразователя.2. В режиме векторного регулирования не определены параметры электродвигателя.3. Слишком короткое время торможения.4. Низкое напряжение питания преобразователя.5. Не установлено устройство торможения и тормозной резистор.	<ol style="list-style-type: none">1. Проверить электродвигатель и кабель электродвигателя.2. Задать параметры электродвигателя.3. Увеличить время торможения.4. Обеспечить напряжение в допустимом диапазоне.5. Установить устройство торможения и тормозной резистор.
E-04	Перегрузка по току во время работы на постоянных оборотах	<ol style="list-style-type: none">1. Короткое замыкание или замыкание на землю на выходе преобразователя.2. В режиме векторного регулирования не определены параметры электродвигателя.3. Низкое напряжение питания преобразователя.4. Низкая мощность преобразователя.	<ol style="list-style-type: none">1. Проверить электродвигатель и кабель электродвигателя.2. Определить параметры электродвигателя.3. Обеспечить напряжение в допустимом диапазоне.4. Установить преобразователь большей мощности.



Код ошибки	Ошибка	Возможные причины	Методы устранения неисправности
E-05	Перегрузка по напряжению во время ускорения	1. Высокое напряжение питания преобразователя. 2. Скачек напряжения питания преобразователя. 3. Слишком короткое время ускорения. 4. Слишком короткое время торможения.	1. Обеспечить напряжение в допустимом диапазоне. 2. Установить сетевой дроссель со стороны питания преобразователя. 3. Увеличить время ускорения. 4. Увеличьте время торможения или установите устройство торможения и тормозной резистор.
E-06	Перегрузка по напряжению во время торможения		
E-07	Перегрузка по напряжению во время работы на постоянных оборотах		
E-08	Неисправность в сети питания преобразователя	1. Отклонение параметров входного напряжения. 2. Возникновение перебоев в сети питания преобразователя.	1. Обеспечить допустимый диапазон допустимых параметров входного напряжения. 2. Сбросьте ошибку.
E-09	Низкое напряжение в сети питания преобразователя		
E-10	Перегрузка преобразователя	1. Слишком большая нагрузка или блокирование электродвигателя. 2. Низкая мощность преобразователя.	1. Уменьшить нагрузку и проверить режим работы электродвигателя и оборудования. 2. Установить преобразователь большей мощности.
E-11	Перегрузка электродвигателя	1. Неправильная установка параметра «P9-01». 2. Слишком значительная нагрузка или блокирование электродвигателя. 3. Низкая мощность преобразователя.	1. Установить правильный параметр «P9-01». 2. Уменьшить нагрузку и проверить режим работы электродвигателя и оборудования. 3. Установить преобразователь большей мощности.
E-13	Обрыв фазы	1. Повреждён кабель между преобразователем и электродвигателем. 2. Повреждена обмотка электродвигателя 3. Болты соединений преобразователя не затянуты должным образом.	1. Проверить кабель электродвигателя. 2. Замерьте выходной ток и проверьте обмотки электродвигателя. 3. Проверьте момент затяжки болтов преобразователя и электродвигателя.
E-14	Перегрев модуля IGBT	1. Слишком высокая температура окружающей среды. 2. Заблокирован воздуховод. 3. Вышли из строя вентиляторы охлаждения.	1. Снизить температуру окружающей среды. 2. Прочистить воздуховод. 3. Заменить вентиляторы охлаждения.
E-15	Выход из строя внешнего устройства	1. Сигнал неисправности внешнего устройства через цифровой терминал.	1. Проверить внешнее устройство.
E-16	Неисправность в системе передачи данных	1. Повреждён кабель передачи данных. 2. Неисправность в работе главного компьютера. 3. Неправильная настройка параметров связи (передачи данных).	1. Проверить линию связи. 2. Проверить соединение с главным компьютером. 3. Выполнить правильную настройку параметров связи.



Код ошибки	Ошибка	Возможные причины	Методы устранения неисправности
E-18	Обратитесь в сервисный центр		
E-19	Ошибка системы автоматической настройки параметров электродвигателя	<ol style="list-style-type: none"> 1. Неправильная установка параметров электродвигателя. 2. Задержка процесса идентификации параметров. 	<ol style="list-style-type: none"> 1. Установить параметры в соответствии с паспортом электродвигателя. 2. Проверить кабель соединения преобразователя с электродвигателем.
E-21	Обратитесь в сервисный центр		
E-22	Обратитесь в сервисный центр		
E-23	Короткое замыкание на землю	1. Замыкание электродвигателя на землю.	1. Проверить кабель соединения преобразователя с двигателем и электродвигатель.
E-26	Неисправность по суммарному времени работы	1. Суммарное время работы достигло заданного значения.	1. Очистить записанную информацию
E-27	Специальная неисправность 1	Настраивается параметрами «P4-00»-«P4-06» функцией 44.	
E-28	Специальная неисправность 2	Настраивается параметрами «P4-00»-«P4-06» функцией 45.	
E-29	Неисправность по суммарному времени подключения источника питания	1. Суммарное время подключения источника питания достигает заданного значения.	1. Очистить записанную информацию.
E-30	Неисправность без нагрузки	1. Рабочий ток преобразователя меньше значения параметра «P9-64».	1. Проверьте нагрузку на электродвигателе и параметр «P9-64» и «P9-65»
E-31	Потеря сигнала обратной связи ПИД-регулирования в процессе работы	1. Значение обратной связи ПИД-регулирования меньше параметра «PA-26».	1. Проверьте сигнал обратной связи ПИД-регулирования или выполните правильную установку параметра «PA-26».
E-40	Обратитесь в сервисный центр		