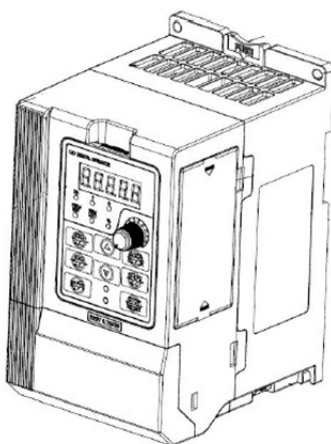




ПРЕОБРАЗОВАТЕЛЬ ЧАСТОТЫ

СЕРИИ В61

РУКОВОДСТВО ПО ЭКСПЛУАТАЦИИ
ВЕРСИЯ 1.0



МОСКВА, ЗЕЛЕНОГРАД.

Правила безопасности.

Во время установки, ввода в эксплуатацию и технического обслуживания системы необходимо выполнять требования техники безопасности и мер предосторожности, описанные в данной главе. Компания не несёт ответственности за ущерб и убытки, понесённые в результате неправильных действий.

Перед установкой

Опасно

- Не использовать неисправный преобразователь или преобразователь с недостающими деталями.
- Использовать электродвигатель с изоляцией класса В или выше.

Внимание

- Соблюдать осторожность при погрузке во избежание повреждений инвертора.
- Не использовать неисправный привод или инвертор без некоторых деталей.
- Не прикасаться к системе управления.

Монтаж

Опасно

- Преобразователь должен быть установлен на поверхность из негорючего материала, например, металл. Запрещается размещать вблизи преобразователя легковоспламеняющиеся вещества.
- Не отвинчивать установочные винты оборудования, особенно винты, помеченные **КРАСНЫМ**.

Внимание

- Установить преобразователь в место, защищённое от прямого воздействия солнечного света и вибраций.
- При установке более двух инверторов в одном шкафу особое внимание следует обратить на место их установки для обеспечения отвода тепла.

Подключение

Опасно

- Работы должен выполнять квалифицированный персонал.
- Между преобразователем и источником питания необходимо установить автоматический выключатель.
- Обеспечить надёжное заземление преобразователя.



 **Внимание**

- Запрещается подавать напряжение к клеммам U, V, W. Учитывать обозначения клемм для обеспечения их правильного соединения.

 **Внимание**

- Запрещается подавать напряжение к клеммам U, V, W. Учитывать обозначения клемм для обеспечения их правильного соединения.
- Убедиться в том, что электрическая цепь соответствует требованиям к ЭМС и нормам безопасности в рабочей зоне. Перед выполнением электрических соединений ознакомится с указаниями в инструкции.
- Запрещается подключать тормозной резистор между клеммами (+) и (-) шины постоянного тока.

Перед подачей питания

 **Опасно**

- Убедитесь в том, что напряжение питания соответствует номинальному напряжению преобразователя, а подключение кабеля ввода/вывода верны. В противном случае могут возникнуть неисправности преобразователя. Крышку преобразователя необходимо закрыть перед подачей питания.
- Не производите испытание повышенным напряжением (мегаомметром и др.). До начала измерения кабеля или двигателя отсоедините кабель двигателя от преобразователя.

 **Внимание**

- Внешнее оборудование должно быть соединено в соответствии со схемой, представленной в данном руководстве.

После подачи питания

 **Опасно**

- Не открывать крышку преобразователя после подачи питания.
- Не трогать влажными руками преобразователь и подключённую к нему электрическую цепь.

 **Внимание**

- Изменение параметров преобразователя должен выполнять квалифицированный персонал.



Эксплуатация

Опасно

- Не трогать руками систему вентиляции или внешний тормозной резистор, чтобы проверить температуру.
- Проверку наличия сигналов во время эксплуатации может проводить только квалифицированный персонал.

Внимание

- Во время эксплуатации преобразователя посторонние предметы не должны попадать внутрь оборудования.
- Запрещается включать и выключать инвертор с помощью контактора.

Техническое обслуживание

Опасно

- Не ремонтировать и не проводить техническое обслуживание оборудования при подключении к питанию.
- Убедитесь в том, что ремонт и техническое обслуживание проводится после отключения светодиодного индикатора.
- Ремонт и техническое обслуживание преобразователя должно проводиться только квалифицированным персоналом, который прошёл профессиональное обучение.
- Настройку параметров следует проводить после установки преобразователя, все дополнительные модули должны быть включены и запущены при отключённом питании.



Основные характеристики преобразователя частоты

Параметры		Описание
Вход	Напряжение	Однофазное 220В (-15% ~ +30%)
	Частота	50 / 60 Гц ($\pm 5\%$)
Выход	Напряжение	Трёхфазное 0 – 220В ($\pm 3\%$)
	Частота	0.00 ~ 600.00 Гц
Характеристики управления	Режим управления	U / f управление (скалярное) Векторное управление
	Задание команд управления	Панель управления Клеммы управления Интерфейс RS485
	Перегрузка	150% 60с, 180% 10с, 200% 1с.
	Диапазон управления скоростью	1:50 (U / f управление) 1:100 (Векторное управление 1)
	Точность контроля скорости	$\pm 0.5\%$ (U / f управление) $\pm 0.2\%$ (векторное управление)
	Несущая частота	0.7 ~ 16 кГц
	Стартовый крутящий момент	180% при 0.5 Гц
	Повышение крутящего момента	Автоматическое повышение Ручное повышение 0.1 ~ 30.0 %
	Кривая U/f	Линейная Пользовательская (по четырём точкам) Степени: 1.2, 1.4, 1.6, 1.8, 2.0
	Время ускорения/замедления	0.01 – 6000 с
	ПИД-регулятор	Встроенный ПИД-регулятор для автоматического поддержания технологических параметров (давление, температура и др.)
Внешние подключения	Входа	5 программируемых дискретных (включая импульсный 0 ~ 100 кГц) 1 программируемый аналоговый: 0 ~ 10 В 1 программируемый аналоговый: 0 ~ 10 В / 0 ~ 20 мА
	Выхода	1 программируемый с открытым коллектором 1 релейный 1 аналоговый: 0 ~ 10 В
	Интерфейс связи	RS485
Окружающая среда	Рабочая температура	От -10°C до +40°C
	Температура хранения	От -20°C до +70°C
	Относительная влажность	От 5 ~ 95% (без конденсации)
	Высота над уровнем моря	До 1000 м
	Вибрация	До 5,9 м/с ² (0.6g)
	Степень защиты	IP20

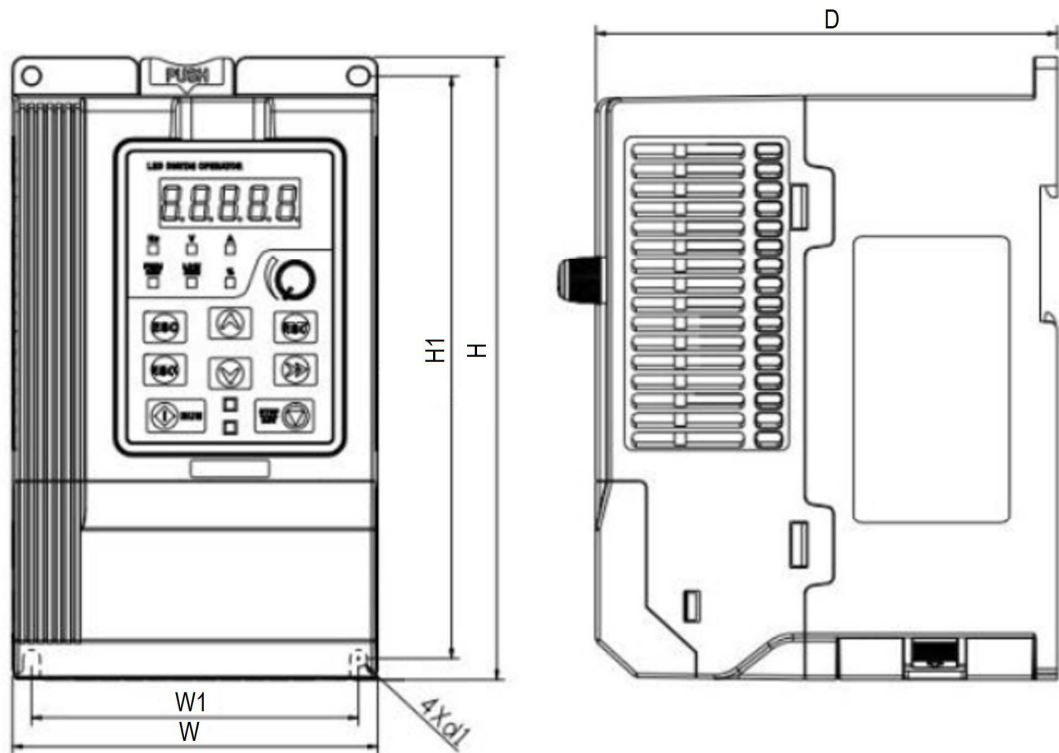
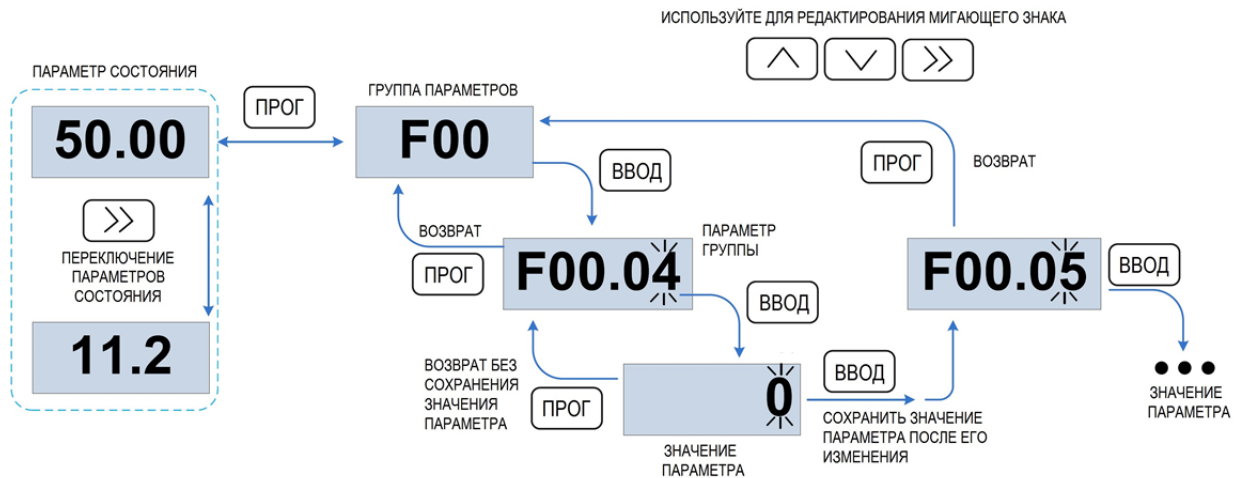


Рис. Габаритные размеры

Мощность преобразователя (кВт)	Габаритные и крепёжные размеры (мм)					Крепёжное отверстие (мм)	Вес (кг)
	W	W1	H	H1	D		
0,75	95	85	162	151.5	120	Ø 4.5	1.1
1.5 ~ 2.2	110	100	173	163	135	Ø 5.5	1.5

Порядок работы в меню программирования



Параметры и функции

[Δ] - возможно редактирование параметра во время работы преобразователя

[×] - редактирование параметра во время работы невозможно

[⊙] – редактирование параметра невозможно

Параметр	Наименование	Диапазон настроек	Заводская настройка	Изменение
«F00»Параметры системы				
F00.00	Пароль пользователя	0 ~ 65535	0	×
F00.01	Отображение параметров	0: Все параметры 1: [F00.01],[F00.01] и определённых в [F17.00 ~ F17.29] 2: [F00.00],[F00.01] и отличных от заводских параметров по умолчанию	1	×
F00.02	Защита параметров	0: Доступны все параметры 1: Доступен только этот параметр	0	×
F00.04	Инициализация параметров	0: нет операции 1: сброс на заводские настройки (кроме параметров электродвигателя) 2 ~ 5: резерв	0	×
F00.05	РЕЗЕРВ			
F00.06	Редактирование параметров	0: Через пульт управления и RS485 1: Только через пульт управления 2: Только через RS485	0	×
F00.08	Режим управления двигателя 1	0: U/f 1: Векторное бессенсорное 1 2: Векторное бессенсорное 2	1	×



Параметр	Наименование	Диапазон настроек	Заводская настройка	Изменение
F00.09	Вход DI7/NI	0: Дискретный 1: Импульсный	0	x
F00.12	Режим ШИМ	Разряд единиц: несущая частота ШИМ 0: Фиксированная 1: Автоматическое регулирование в зависимости от выходной частоты (в пределах параметров [F00.14 и F0015]) 2: Ограничение фиксированной частоты в зависимости от температуры 3: Ограничение автоматического регулирования частоты в зависимости от температуры Разряд десятков: резерв Разряд сотен: перемодуляция (режим U/f) 0: Отключена 1: Включена	100	x
F00.13	Несущая частота ШИМ	0,7 ~ 16,0 кГц	Зависит от модели	Δ
F00.14	Верхний предел ШИМ	0,7 ~ 16,0 кГц	8,0	x
F00.15	Нижний предел ШИМ	0,7 ~ 16,0 кГц	2,0	x
F00.16	Напряжение на выходе	5,0 ~ 100,0 %	100,0	x
F00.17	Автоматическое регулирование выходного напряжения (AVR)	0: Отключено 1: Включено 2: Включено только при понижении напряжения звена постоянного тока	1	x
F00.18	Управление охлаждением	0: При включенном напряжении питания 1: Только при работе ПЧ	1	x
F00.19	Заводской пароль	0 ~ 65535	0	x
F00.20	Мощность ПЧ	0,2 ~ 400,0 кВт	Зависит от модели	⊙
F00.21	Номинальное напряжение ПЧ	60 ~ 660 В	Зависит от модели	⊙
F00.22	Номинальный ток ПЧ	0,1 ~ 1500,0 А	Зависит от модели	⊙
F00.23	Программное обеспечение	0,0 ~ 655,35	Зависит от модели	⊙
F00.24	Пароль времени наработки	0 ~ 65535	0	x
F00.25	Установка времени наработки	0 ~ 65535 ч	0	x
F00.26	РЕЗЕРВ			



Параметр	Наименование	Диапазон настроек	Заводская настройка	Изменение
«F01» Управление частотой				
F01.00	Выбор источника задания частоты	0: Основная частота «А» 1: Вспомогательная частота «В» 2: «А» + «В» 3: «А» - «В» 4: Максимальная из «А» и «В» 5: Минимальная из «А» и «В» 6: AI1 * («А» + «В») 7: AI2 * («А» + «В»)	0	×
F01.01	Выбор источника основной частоты «А»	0: Цифровая настройка (F01.02) 1: Потенциометр пульта управления ПЧ 2: AI1(аналоговый вход) 3: RS485 4: Многоступенчатое управление 5: ПЛК 6: ПИД регулятор 7: DI7/NI (импульсный вход) 8: AI2(аналоговый вход)	1	×
F01.02	Настройка частоты «А»	0,00 ~ F _{max} Гц	0,00	Δ
F01.03	Выбор источника вспомогательной частоты «В»	0: Цифровая настройка (F01.04) 1: Потенциометр пульта управления ПЧ 2: AI1 (аналоговый вход) 3: RS485 4: Многоступенчатое управление 5: ПЛК 6: ПИД регулятор 7: DI7/NI (импульсный вход) 8: AI2(аналоговый вход)	0	×
F01.04	Настройка частоты «В»	0,00 ~ F _{max} Гц	0,00	Δ
F01.05	Диапазон вспомогательной частоты	0: Относительно максимальной частоты 1: Относительно основной частоты	0	×
F01.06	Коэффициент вспомогательной частоты	0,0 ~ 150,0 %	100,0	Δ
F01.07	Толчковая частота	0,00 ~ F _{max} Гц	5,00	Δ
F01.08	Максимальная частота	20,00 ~ 600,00 Гц	50,00	×
F01.09	Верхний предел частоты	[F01.10]~ [F01.08] Гц	50,00	×
F01.10	Нижний предел частоты	0,00 ~ [F01.09] Гц	0,00	×
F01.11	Работа при заданной частоте ниже [F01.10]	0: Работа на частоте [F01.10] 1: Снижение до 0 Гц через время [F01.12]	0	×
F01.12	Время задержки снижения частоты	0,0 ~ 6000,0 сек	0,0	×



Параметр	Наименование	Диапазон настроек	Заводская настройка	Изменение
«F02» Управление пуском / остановом				
F02.00	Источник команд управления	0: Пульт управления ПЧ 1: Дискретные входы 2: Интерфейс RS485	0	×
F02.01	Направление вращения	0: Вперёд 1: Назад	0	Δ
F02.02	Обратное вращение	0: Разрешено 1: Заблокировано	0	×
F02.03	Время простоя между командой вперёд/назад	0,0 ~ 6000,0 сек	0,0	×
F02.04	Режим пуска	0: Прямой пуск 1: Пуск с поиском частоты	0	×
F02.05	Пусковая частота	0,00 ~ 10,00 Гц	0,00	×
F02.06	Время удержания пусковой частоты	0,0 ~ 100,0 сек	0,0	×
F02.07	Ток торможения DC перед стартом	0,0 ~ 150,0 %	0,0	×
F02.08	Время DC торможения перед стартом	0,0 ~ 100,0 сек	0,0	×
F02.09	Ток поиска частоты	0,0 ~ 180,0 %	100	Δ
F02.10	Время замедления скорости поиска частоты	0,0 ~ 10,0 сек	1,0	×
F02.11	Коэффициент поиска частоты	0,01 ~ 5,00	0,3	Δ
F02.12	Способ остановки	0: Замедление до остановки 1: На выбег	0	×
F02.13	Частота торможения DC	0,01 ~ 50,00 Гц	2,00	×
F02.14	Ток торможения DC	0,0 ~ 150,0 %	0,0	×
F02.15	Время задержки перед DC торможением	0,0 ~ 30,0 сек	0,0	×
F02.16	Время DC торможения	0,0 ~ 30,0 сек	0,0	×
F02.17	Динамическое торможение	0: Отключено 1: Включено 2: Включено во время работы 3: Включено во время замедления	0	×
F02.18	Напряжение динамического торможения	В	350	×



Параметр	Наименование	Диапазон настроек	Заводская настройка	Изменение
F02.19	Использование торможения	5,0 ~ 100,0 %	100,0	×
F02.20	Напряжение на выходе при 0 Гц	0: Выход без напряжения 1: Выход с напряжением	0	×
F02.21	Перезапуск после отключения электропитания	0: Выключен 1: Включен	0	Δ
F02.22	Время ожидания после возобновления электропитания	0,0 ~ 10,0 сек	0,5	Δ
«F03»Параметры ускорения/замедления				
F03.00	Время ускорения 1	0,0 ~ 6000,0 сек	15,0	Δ
F03.01	Время замедления 1	0,0 ~ 6000,0 сек	15,0	Δ
F03.02	Время ускорения 2	0,0 ~ 6000,0 сек	15,0	Δ
F03.03	Время замедления 2	0,0 ~ 6000,0 сек	15,0	Δ
F03.04	Время ускорения 3	0,0 ~ 6000,0 сек	15,0	Δ
F03.05	Время замедления 3	0,0 ~ 6000,0 сек	15,0	Δ
F03.06	Время ускорения 4	0,0 ~ 6000,0 сек	15,0	Δ
F03.07	Время замедления 4	0,0 ~ 6000,0 сек	15,0	Δ
F03.08	Время ускорения толчкового режима	0,0 ~ 6000,0 сек	15,0	Δ
F03.09	Время замедления толчкового режима	0,0 ~ 6000,0 сек	15,0	Δ
F03.10	Кривая ускорения/замедления	0: Линейная 1: S – образная кривая	0	×
F03.11	Время S – образной кривой	0,0 ~ 6000,0 сек	0,0	×
F03.12	Единицы времени ускорения/торможения	0: 0,1 сек 1: 0,01 сек	0	×
F03.13	Частота переключения между временами ускорения 2/ускорения 1	0,00 ~ [F01.08] Гц	0,00	×
F03.14	Частота переключения между временами замедл.1/замедл.2	0,00 ~ [F01.08] Гц	0,00	×
F03.15	S –кривая время 1	0,0 ~ 6000,0 сек	0,0	×



Параметр	Наименование	Диапазон настроек	Заводская настройка	Изменение
F03.16	S –кривая время 2	0,0 ~ 6000,0 сек	0,0	×
F03.17	S –кривая время 3	0,0 ~ 6000,0 сек	0,0	×
«F04» Входы				
F04.00	Вход DI1	0: Отключен 1: Вращение вперёд (FWD) 2: Вращение вперёд (REV) 3: 3-х проводное управление 4: Толчок вперёд 5: Толчок назад 6: Остановка на выбег 7: Сброс ошибки 8: Пауза перед запуском 9: Внешняя ошибка 10: Задание частоты «БОЛЬШЕ» (UP) 11: Задание частоты «МЕНЬШЕ»(DOWN) 12: Сброс частоты на первоначальное значение 13: Команда многоступенчатого регулирования 1 14: Команда многоступенчатого регулирования 2 15: Команда многоступенчатого регулирования 3 16: Команда многоступенчатого регулирования 4	1	×
F04.01	Вход DI2	17: Ускорение/замедление 1 18: Ускорение/замедление 2	2	×
F04.02	Вход DI3	19: Прекращение ускорения/замедления 20: Вспомогательные настройки скорости 21: Сброс ПЛК	7	×
F04.03	Вход DI4	22: Приостановка ПЛК 23: Приостановка ПИД 24: Переключение направления ПИД 25: Приостановка интегрирования ПИД 26: Переключение настроек ПИД	13	×
F04.06	Вход DI7/NI	27: Приостановка частоты качания 28: Сброс частоты качания 29: Команда ПУСК переключается на ПУ ПЧ 30: Команда ПУСК переключается на дискретный вход 31: Команда ПУСК переключается на RS485 32: Счетчик 33: Сброс счетчика 34: Счет длины 35: Сброс длины 36: Торможение DC перед остановом 37 ~ 99: резерв	0	×
F04.10	Время фильтрации DI входов	0,000 ~ 1,000 сек	0,010	Δ
F04.11	Время задержки DI1	0,0 ~ 300,0 сек	0,0	Δ
F04.12	Время задержки DI2	0,0 ~ 300,0 сек	0,0	Δ
F04.13	Логика на входах DI1 ~ DI4	Последовательность значения (DI4/ DI3/ DI2/ DI1) 0: Положительная 1: Отрицательная	0000	×



Параметр	Наименование	Диапазон настроек	Заводская настройка	Изменение
F04.14	Логика на входа DI7/NI	Последовательность значения (DI7/NI) 0: Положительная 1: Отрицательная	00	×
F04.15	Входы FWD/REV режим управления	0: 2-х проводной метод 1 1: 2-х проводной метод 2 2: 3-х проводной метод 1 3: 3-х проводной метод 2	0	×
F04.16	Функция UP/DOWN дискретного входа DI_	Разряд единиц: ПЧ не работает 0: Сброс 1: Удержание Разряд десятков: в момент остановки ПЧ 0: Сброс 1: Удержание Разряд сотен: интегральная изменения частоты 0: отключена 1: включена	001	×
F04.17	Функция входа UP/DOWN Шаг изменения	0,01 ~ 50,00 Гц 0,00 Отключен	1,00 Гц	Δ
F04.18	РЕЗЕРВ			
«F05» Выходы				
F05.00	Функция выхода Y1	0: Отключен 1: ПЧ работает 2: Ошибка 3: Частота достигла диапазона 1 4: Частота достигла диапазона 2 5: Нулевая частота во время работы ПЧ 6: Нулевая частота во время работы и остановки ПЧ 7: Верхний предел частоты достигнут 8: Нижний предел частоты достигнут 9: Уровень частоты [F05.09] достигнут 10: ПЧ готов к работе	1	×
F05.02	Функция реле P1	11: Предупреждение о перегрузке двигателя 12: Предупреждение о перегрузке ПЧ 13: Время [F05.14] достигнуто 14: Время [F05.15] достигнуто 15: Время [F05.16] достигнуто 16: Цикл ПЛК выполнен 17: Значение длины достигнуто [F14.07] 18: Значение счётчика достигнуто [F14.08] 19: Снижение частоты [F14.04] 20: Резерв 21: Резерв	2	×
F05.04	Время задержки Y1	0,0 ~ 6000,0 сек	0,0	Δ
F05.06	Время задержки P1	0,0 ~ 6000,0 сек	0,0	Δ
F05.08	Логика работы выходов	Последовательность значения (P1/--Y1) 0: Положительная 1: Отрицательная	000	×



Параметр	Наименование	Диапазон настроек	Заводская настройка	Изменение
F05.09	Заданный уровень частоты	0,00 ~ 20,00 Гц	5,00	×
F05.10	Верхний уровень диапазона 1 [F05.00=3]	0,00 ~ [F01.09] Гц	30,00	×
F05.11	Нижний уровень диапазона 1 [F05.00=3]	0,00 ~ [F01.09] Гц	30,00	×
F05.14	Текущее время работы (пользовательское)	0,0 ~ 6000,0 мин (0,0 отключено)	0,0	×
F05.15	Суммарное время подачи питания (пользовательское)	0 ~ 65535 ч (0,0 отключено)	0	×
F05.16	Суммарное время работы ПЧ (пользовательское)	0 ~ 65535 ч (0,0 отключено)	0	×
F05.17- F05.24	РЕЗЕРВ			
«F06»Настройки аналоговых входов				
F06.00	Минимальный вход кривой А11	0,0 ~ [F06.02]	0,0	△
F06.01	Соответствие минимальному входу А11	-100,0 ~ 100%	0,0	△
F06.02	Вход точки перегиба 1 кривой А11	[F06.00] ~ [F06.04] %	25,0	△
F06.03	Соответствие входу перегиба 1 кривой А11	-100,0 ~ 100%	25,0	△
F06.04	Вход точки перегиба 2 кривой А11	[F06.02] ~ [F06.06] %	75,0	△
F06.05	Соответствие входу перегиба 2 кривой А11	-100,0 ~ 100%	75,0	△
F06.06	Максимальный вход кривой А11	[F06.04] ~ 100 %	100,0	△
F06.07	Соответствие максимальному входу А11	-100,0 ~ 100%	100,0	△
F06.08	Минимальный вход кривой А12	0,0 ~ [F06.10] %	0,0	△
F06.09	Соответствие минимальному входу А12	-100,0 ~ 100%	0,0	△
F06.10	Вход точки перегиба 1 кривой А12	[F06.08] ~ [F06.12] %	25,0	△



Параметр	Наименование	Диапазон настроек	Заводская настройка	Изменение
F06.11	Соответствие входу перегиба 1 кривой AI2	-100,0 ~ 100%	25,0	Δ
F06.12	Вход точки перегиба 2 кривой AI2	[F06.10] ~ [F06.14] %	75,0	Δ
F06.13	Соответствие входу перегиба 2 кривой AI2	-100,0 ~ 100%	75,0	Δ
F06.14	Максимальный вход кривой AI2	[F06.12] ~ 100 %	100,0	Δ
F06.15	Соответствие максимальному входу AI2	-100,0 ~ 100%	100,0	Δ
F06.24	Минимальный вход потенциометра ПУ	0,0 ~ [F06.26] %	0,5	Δ
F06.25	Соответствие минимальному входу потенциометра ПУ	-100,0 ~ 100%	0,0	Δ
F06.26	Максимальный вход потенциометра ПУ	[F06.24] ~ 100 %	99,9	Δ
F06.27	Соответствие максимальному входу потенциометра ПУ	-100,0 ~ 100%	100,0	Δ
F06.28	Время фильтрации AI1	0,000 ~ 10,000 сек	0,100	Δ
F06.29	Время фильтрации AI2	0,000 ~ 10,000 сек	0,100	Δ
F06.31	Время фильтрации потенциометра ПУ	0,000 ~ 10,000 сек	0,100	Δ
F06.32	Минимальный вход кривой HI	0,0 ~ [F06.34] кГц	0,0	Δ
F06.33	Соответствие минимальному входу HI	-100,0 ~ 100%	0,0	Δ
F06.34	Максимальный вход кривой HI	[F06.32] ~ 100 кГц	50,0	Δ
F06.35	Соответствие максимальному входу HI	-100,0 ~ 100%	100,0	Δ
F06.36	Время фильтрации HI	0,000 ~ 10,000 сек	0,100	Δ
«F07» Аналоговые выходы				



Параметр	Наименование	Диапазон настроек	Заводская настройка	Изменение
F07.00	Выход АО1	0: Отсутствует 1: Выходная частота 2: Заданная частота 3: Выходной ток 4: Выходное напряжение 5: Выходная мощность 6: Напряжение шины постоянного тока 7: Источник питания +10В 8: Потенциометра ПУ 9: ЗначениеА11 10: ЗначениеА12 11: ЗначениеА13 12: Значение Н1 13: Выходной крутящий момент	1	×
F07.03	Смещение АО1	-100,0 ~ 100%	0,0	Δ
F07.04	Коефф. усиления АО1	-2,000 ~ 2,000	1,000	Δ
F07.05	Время фильтрации АО1	0,000 ~ 10,000 сек	0,000	Δ
«F08»Параметры двигателя 1				
F08.01	Номинальная мощность	0,10 ~ 600,00 кВт	Зависит от модели	×
F08.02	Номинальное напряжение	60 ~ 660 В	220	×
F08.03	Номинальный ток	0,1 ~ 1500 А	Зависит от модели	×
F08.04	Номинальная частота	20,00 Гц~[F01.08]	50,0	×
F08.05	Номинальная скорость вращения	1 ~ 30000 об/мин	Зависит от модели	×
F08.08	Сопrotивления статора	0,001 ~ 65,535 Ом	Зависит от модели	×
F08.09	Сопrotивления ротора	0,001 ~ 65,535 Ом	Зависит от модели	×
F08.10	Индуктивность рассеяния	0,01~ 655,35 мГн	Зависит от модели	×
F08.11	Взаимная индуктивность	0,1~ 6553,5 мГн	Зависит от модели	×
F08.12	Ток холостого хода	0,1~ 1500,0 А	Зависит от модели	×
F08.13	Коеффциент ослабления поля 1	0,0 ~ 100,0 %	87,0	×



Параметр	Наименование	Диапазон настроек	Заводская настройка	Изменение
F08.14	Коэффициент ослабления поля 2	0,0 ~ 100,0 %	75,0	×
F08.15	Коэффициент ослабления поля 3	0,0 ~ 100,0 %	70,0	×
F08.30	Автонастройка двигателя	0: Отключена 1: Настройка в статическом состоянии 2: Настройка с вращением	0	×
«F09» Параметры U/f управления				
F09.00	Кривая U/f	0: Линейная 1: Многоступенчатая 2: U/f степени 1,2 3: U/f степени 1,4 4: U/f степени 1,6 5: U/f степени 1,8 6: U/f степени 2,0	0	×
F09.01	Повышение крутящего момента	0,01 ~ 30,0 % 0,0 % автоматическое повышение	0,0	Δ
F09.02	Предельная частота повышения крутящего момента	0,00 ~ Fmax Гц	50,00	Δ
F09.03	Многоступенчатая U/f частота 1	0,00 ~ [F09.05] Гц	0,00	Δ
F09.04	Многоступенчатое U/f напряжение 1	0,0 ~ 100,0 %	0,0	Δ
F09.05	Многоступенчатая U/f частота 2	[F09.03] ~ [F09.07] Гц	5,00	Δ
F09.06	Многоступенчатое U/f напряжение 2	0,0 ~ 100,0 %	14,0	Δ
F09.07	Многоступенчатая U/f частота 3	[F09.05] ~ [F09.09] Гц	25,00	Δ
F09.08	Многоступенчатое U/f напряжение 3	0,0 ~ 100,0 %	50,0	Δ
F09.09	Многоступенчатая U/f частота 4	[F09.07] ~ [номинальная частота двигателя] Гц	50,00	Δ
F09.10	Многоступенчатое U/f напряжение 4	0,0 ~ 100,0 %	100,0	Δ
F09.11	Компенсация скольжения	0,0 ~ 300,0 %	80,0	Δ
F09.12	Усиление компенсации перепада напряжения	0,0 ~ 200,0 %	100,0	Δ



Параметр	Наименование	Диапазон настроек	Заводская настройка	Изменение
F09.13	Увеличение насыщения	0,0 ~ 200,0 %	150,0	Δ
F09.14	Подавление колебаний тока двигателя	0,0 ~ 300,0 %	100,0	Δ
«F10» Параметры векторного управления двигателя 1				
F10.00	Регулирование	0: Регулирование скорости (APC) 1: Регулирование момента (APM)	0	×
F10.01	Пропорциональный коэффициент 1 APC	0,0 ~ 100,0	15,0	Δ
F10.02	Время интегрирования 1 APC	0,00 ~ 10,00мсек	0,05	Δ
F10.03	Частота переключения 1 APC	0,00 ~ [F10.06] Гц	5,00	Δ
F10.04	Пропорциональный коэффициент 2 APC	0,0 ~ 100,0	10,0	Δ
F10.05	Время интегрирования 2 APC	0,00 ~ 10,00мсек	0,1	Δ
F10.06	Частота переключения 2 APC	[F10.03]~ [номинальная частота двигателя]Гц	10,00	Δ
F10.07	Время фильтрации входа APC	0,0 ~ 500,0 мсек	3,0	Δ
F10.08	Время фильтрации выхода APC	0,0 ~ 500,0 мсек	0,0	Δ
F10.09	Компенсация скольжения	50,0 ~ 200,0 %	100,0	Δ
F10.10	Предел крутящего момента APC	80,0 ~ 200,0 %	165,0	×
F10.11	Пропорциональный коэффициент 1 APM	0,00 ~ 10,00	0,20	Δ
F10.12	Время интегрирования 1 APM	0,0 ~ 3000,0 мсек	10,0	Δ
F10.13	Пропорциональный коэффициент 1 APM	0,00 ~ 10,00	0,20	Δ
F10.14	Время интегрирования 1 APM	0,0 ~ 3000,0 мсек	10,0	Δ
F10.16	Источник задания крутящего момента APM	0: Цифровая настройка (F10.17) 1: Потенциометр пульта управления ПЧ 2: AI1 (аналоговый вход) 3: AI2 (аналоговый вход) 4: AI3 (аналоговый вход) 5: DI7/HI (импульсный вход) 6: RS485	0	×



Параметр	Наименование	Диапазон настроек	Заводская настройка	Изменение
F10.17	Цифровая настройка крутящего момента	-200,0 ~ 200,0 %	50,0	Δ
F10.18	Предельная частота «ВПЕРЕД» АРМ	0,00~ [номинальная частота двигателя] Гц	50,00	Δ
F10.19	Предельная частота «НАЗАД» АРМ	0,00~ [номинальная частота двигателя] Гц	50,00	Δ
F10.20	Время ускорения АРМ	0,0~ 6000,0 сек	0,0	Δ
F10.21	Время замедления АРМ	0,0 ~ 6000,0 сек	0,0	Δ
F10.22	Компенсация статического трения при АРМ	0,0 ~ 100,0 % (100% соотв. ном. момента двигателя)	5,0	Δ
F10.23	Диапазон частоты статического трения	0,00 ~ 20,00Гц	1,00 Гц	Δ
F10.24	Компенсация динамического трения	0,0 ~ 100,0 %	1,0	Δ
F10.25	Компенсация инерции вращения	50,0 ~ 200,0 %	30,0	Δ
F10.26	РЕЗЕРВ			
«F11» Параметры защиты				
F11.00	Ограничения тока	0: Отключено 1: Метод (P1) 2: Метод (P2)	2	×
F11.01	Ток ограничения (F11.00=1 или 2)	100,0 ~ 200,0 %	150,0	×
F11.02	Время снижения частоты (F11.00=1)	0,0 ~ 6000,0 сек	5,0	Δ
F11.03	Пропорциональный коэффициент 1 (F11.00=2)	0,1 ~ 100,0 %	3,0	Δ
F11.04	Время интегрирования (F11.00=2)	0,0 ~ 10,0 сек	10,0	Δ
F11.05	Защита от перенапряжения во время останова	0: Отключено 1: Активно (P1) 2: Активно (P2)	1	×
F11.06	Предел защиты от перенапряжения (F11.05=1)	В	350	×
F11.07	Пропорциональный коэффициент 1 (F11.05=2)	0,1 ~ 100,0 %	3,0	Δ



Параметр	Наименование	Диапазон настроек	Заводская настройка	Изменение
F11.08	Время интегрирования (F11.05=2)	0,000 ~ 10,0 сек	10,0	Δ
F11.10	Защитные функции 1	Разряд единиц: падение напряжения шины DC «Err07» 0: Останов на выбег и сообщение об ошибке 1: Выключение в режиме остановки 2: Продолжение работы с сообщением об ошибке 3: Защита отключена Разряд десятков: Обрыв фазы на входе «Err09» См. разряд единиц Разряд сотен: Обрыв фазы на выходе «Err10» См. разряд единиц Разряд тысяч: перегрузка двигателя «Err11» См. разряд единиц Разряд десятков тысяч: Перегрузка ПЧ «Err11» См. разряд единиц	03000	×
F11.11	Защитные функции 2	Разряд единиц: внешняя ошибка «Err13» 0: Останов на выбег и сообщение об ошибке 1: Выключение в режиме остановки 2: Продолжение работы с сообщением об ошибке 3: Защита отключена Разряд десятков: ошибка «Err15» См. разряд единиц Разряд сотен: ошибка «Err18» См. разряд единиц Разряд тысяч: ошибка «Err19» См. разряд единиц Разряд десятков тысяч: ошибка «Err20» См. разряд единиц	00000	×
F11.12	Защитные функции 3	Разряд единиц: ошибка «Err24» 0: Останов на выбег и сообщение об ошибке 1: Выключение в режиме остановки 2: Продолжение работы с сообщением об ошибке 3: Защита отключена Разряд десятков: ошибка «Err25» См. разряд единиц	30	×
F11.14	Частота для продолжения работы при неполадках	0: Текущая частота 1: Настройка частоты 2: Верхний предел частоты 3: Нижний предел частоты 4: Запасная частота[F11.15]	1	×
F11.15	Запасная частота	0,00 ~ [номинальная частота двигателя] Гц	0,00	×
F11.17	Время задержки перегрузки двигателя «Err11»	30,0 ~ 300,0 сек	60,0	×



Параметр	Наименование	Диапазон настроек	Заводская настройка	Изменение
F11.18	Сигнал о перегрузке	Разряд единиц: обнаружение перегрузки 0: Всегда обнаруживать 1: Обнаруживать только при постоянной скорости Разряд десятков: условие обнаружения 0: Номинальный ток двигателя 1: Номинальный ток ПЧ	00	×
F11.19	Предел срабатывания сигнала перегрузки	20,0 ~ 200,0 %	130,0	×
F11.20	Время обнаружения перегрузки [F11.19]	0,1 ~ 60,0 сек	5,0	×
F11.21	Предел срабатывания сигнала о перегреве ПЧ	50 ~100°C	90	×
F11.22	Обнаружение потери мощности	5,0 ~ 100,0 %	20,0	×
F11.23	Время обнаружения потери мощности	0,1 ~ 60,0 сек	5,0	×
F11.24	Выбор действия при кратковременном сбое питания ПЧ	0: Заблокировано 1: Замедление 2: Компенсация напряжения	1	×
F11.25	Время замедления при кратковременном сбое питания ПЧ	0,0 ~ 6000,0 сек	5,0	Δ
F11.27	Количество сбросов ошибок	0 ~ 20	0	×
F11.28	Интервал сброса ошибки	0,1~ 100,0 сек	1,0	×
F11.29	Автоматический сброс ошибки	0: Отключен 1: Включен	0	×
F11.30 – F11.39	РЕЗЕРВ			
«F12» ПЛК				
F12.00	Многоступенчатое управление частота 0	-100,0 ~ 100,0%	0,0	Δ
F12.01	Многоступенчатое управление частота 1	-100,0 ~ 100,0%	0,0	Δ
F12.02	Многоступенчатое управление частота 2	-100,0 ~ 100,0%	0,0	Δ
F12.03	Многоступенчатое управление частота 3	-100,0 ~ 100,0%	0,0	Δ
F12.04	Многоступенчатое управление частота 4	-100,0 ~ 100,0%	0,0	Δ
F12.05	Многоступенчатое управление частота 5	-100,0 ~ 100,0%	0,0	Δ
F12.06	Многоступенчатое управление частота 6	-100,0 ~ 100,0%	0,0	Δ



Параметр	Наименование	Диапазон настроек	Заводская настройка	Изменение
F12.07	Многоступенчатое управление частота 7	-100,0 ~ 100,0%	0,0	Δ
F12.08	Многоступенчатое управление частота 8	-100,0 ~ 100,0%	0,0	Δ
F12.09	Многоступенчатое управление частота 9	-100,0 ~ 100,0%	0,0	Δ
F12.10	Многоступенчатое управление частота 10	-100,0 ~ 100,0%	0,0	Δ
F12.11	Многоступенчатое управление частота 11	-100,0 ~ 100,0%	0,0	Δ
F12.12	Многоступенчатое управление частота 12	-100,0 ~ 100,0%	0,0	Δ
F12.13	Многоступенчатое управление частота 13	-100,0 ~ 100,0%	0,0	Δ
F12.14	Многоступенчатое управление частота 14	-100,0 ~ 100,0%	0,0	Δ
F12.15	Многоступенчатое управление частота 15	-100,0 ~ 100,0%	0,0	Δ
F12.16	Способ задачи частоты 0	0: Цифровая настройка 1: Потенциометр ПУ 2: AI1 3: ПИД-регулятор 4: DI7/NI 5: AI2 6: резерв	0	×
F12.17	Режим работы ПЛК	Разряд единиц: режим работы ПЛК 0: Остановка после одного цикла 1: Продолжение работы с последней частотой 2: Повтор цикла Разряд десятков: режим пуска 0: Продолжение с частоты остановки или ошибки 1: Начать с частоты 0 Разряд сотен: память потери питания 0: Отключение памяти потери питания 1: Включение памяти потери питания Разряд тысяч: единица времени ПЛК 0: Секунды 1: Минуты	0000	×
F12.18	Длительность шага частоты 0	0,0 ~ 6000,0 сек (ч)	0,0	Δ
F12.19	Длительность шага частоты 1	0,0 ~ 6000,0 сек (ч)	0,0	Δ
F12.20	Длительность шага частоты 2	0,0 ~ 6000,0 сек (ч)	0,0	Δ
F12.21	Длительность шага частоты 3	0,0 ~ 6000,0 сек (ч)	0,0	Δ
F12.22	Длительность шага частоты 4	0,0 ~ 6000,0 сек (ч)	0,0	Δ
F12.23	Длительность шага частоты 5	0,0 ~ 6000,0 сек (ч)	0,0	Δ
F12.24	Длительность шага частоты 6	0,0 ~ 6000,0 сек (ч)	0,0	Δ



Параметр	Наименование	Диапазон настроек	Заводская настройка	Изменение
F12.25	Длительность шага частоты 7	0,0 ~ 6000,0 сек (ч)	0,0	Δ
F12.26	Длительность шага частоты 8	0,0 ~ 6000,0 сек (ч)	0,0	Δ
F12.27	Длительность шага частоты 9	0,0 ~ 6000,0 сек (ч)	0,0	Δ
F12.28	Длительность шага частоты 10	0,0 ~ 6000,0 сек (ч)	0,0	Δ
F12.29	Длительность шага частоты 11	0,0 ~ 6000,0 сек (ч)	0,0	Δ
F12.30	Длительность шага частоты 12	0,0 ~ 6000,0 сек (ч)	0,0	Δ
F12.31	Длительность шага частоты 13	0,0 ~ 6000,0 сек (ч)	0,0	Δ
F12.32	Длительность шага частоты 14	0,0 ~ 6000,0 сек (ч)	0,0	Δ
F12.33	Длительность шага частоты 15	0,0 ~ 6000,0 сек (ч)	0,0	Δ
F12.34	Ускорение/замедления шага частоты 0	0 ~ 3 (см. параметры F3.00 ~ F3.07)	0	Δ
F12.35	Ускорение/замедления шага частоты 1	0 ~ 3 (см. параметры F3.00 ~ F3.07)	0	Δ
F12.36	Ускорение/замедления шага частоты 2	0 ~ 3 (см. параметры F3.00 ~ F3.07)	0	Δ
F12.37	Ускорение/замедления шага частоты 3	0 ~ 3 (см. параметры F3.00 ~ F3.07)	0	Δ
F12.38	Ускорение/замедления шага частоты 4	0 ~ 3 (см. параметры F3.00 ~ F3.07)	0	Δ
F12.39	Ускорение/замедления шага частоты 5	0 ~ 3 (см. параметры F3.00 ~ F3.07)	0	Δ
F12.40	Ускорение/замедления шага частоты 6	0 ~ 3 (см. параметры F3.00 ~ F3.07)	0	Δ
F12.41	Ускорение/замедления шага частоты 7	0 ~ 3 (см. параметры F3.00 ~ F3.07)	0	Δ
F12.42	Ускорение/замедления шага частоты 8	0 ~ 3 (см. параметры F3.00 ~ F3.07)	0	Δ
F12.43	Ускорение/замедления шага частоты 9	0 ~ 3 (см. параметры F3.00 ~ F3.07)	0	Δ
F12.44	Ускорение/замедления шага частоты 10	0 ~ 3 (см. параметры F3.00 ~ F3.07)	0	Δ
F12.45	Ускорение/замедления шага частоты 11	0 ~ 3 (см. параметры F3.00 ~ F3.07)	0	Δ
F12.46	Ускорение/замедления шага частоты 12	0 ~ 3 (см. параметры F3.00 ~ F3.07)	0	Δ
F12.47	Ускорение/замедления шага частоты 13	0 ~ 3 (см. параметры F3.00 ~ F3.07)	0	Δ
F12.48	Ускорение/замедления шага частоты 14	0 ~ 3 (см. параметры F3.00 ~ F3.07)	0	Δ
F12.49	Ускорение/замедления шага частоты 15	0 ~ 3 (см. параметры F3.00 ~ F3.07)	0	Δ



Параметр	Наименование	Диапазон настроек	Заводская настройка	Изменение
«F13» ПИД регулирование				
F13.00	Источник задания ПИД	0: Цифровая настройка (F13.01) 1: Потенциометр пульта управления ПЧ 2: AI1 (аналоговый вход) 3: RS485 4: многоступенчатая 5: DI7/HI (импульсный вход) 6: AI2 (аналоговый вход) 7: резерв	0	×
F13.01	Цифровая настройка ПИД	0,0~ 100,0 %	50,0	Δ
F13.02	Обратная связь ПИД	0: AI1 (аналоговый вход) 1: AI2 (аналоговый вход) 2: RS485 3: AI1+ AI2 4: AI1 - AI2 5: максимальный (AI1,AI2) 6: минимальный (AI1,AI2) 7: DI7/HI (импульсный вход) 8: резерв	0	×
F13.03	Масштабирование обратной связи ПИД	0 ~ 60000 (соответствует 0,0 ~ 100,0 % пар.F13.01)	1000	Δ
F13.04	Направление действия ПИД	0: положительное 1: отрицательное	0	×
F13.05	Время фильтрации задания ПИД	0,000 ~ 10,000 сек	0,000	Δ
F13.06	Время фильтрации обратной связи ПИД	0,000 ~ 10,000 сек	0,000	Δ
F13.07	Время фильтрации выхода ПИД	0,000 ~ 10,000 сек	0,000	Δ
F13.08	Пропорциональный коэффициент K_p1	0,0~ 100,0	1,0	Δ
F13.09	Время интегрирования T_i1	0,01~ 10,00 сек	0,1	Δ
F13.10	Время дифференцирования T_d1	0,000~ 10,000 сек	0,0	Δ
F13.17	Предел отклонения ПИД	0,0~ 100,0 %	0,0	×
F13.22	Верхний предел выходной частоты ПИД	[F13.23] ~ 100%	100,0	×
F13.23	Нижний предел выходной частоты ПИД	-100~ [F13.22] %	0,0	×
F13.24	Уровень обнаружения потери обратной связи	0,1~ 100,0 % (0,0 % нет обнаружения)	0,0	×



Параметр	Наименование	Диапазон настроек	Заводская настройка	Изменение
F13.25	Время обнаружения потери обратной связи	0,0~ 30,0 сек	1,0	×
F13.26	Действие ПИД при остановке	0: Отключен 1: Включен	0	×
«F14» Дополнительные функции				
F14.00	Режим настройки частоты качания	0: Относительно заданной частоты 1: Относительно частоты [F01.08]	0	×
F14.01	Амплитуда частоты качания	0,0~ 100,0 %	0,0	Δ
F14.02	Амплитуда частоты резкого скачка	0,0~ 50,0 %	0,0	Δ
F14.03	Время нарастания частоты качания	0,0~ 6000,0 сек	5,0	Δ
F14.04	Время падения частоты качания	0,0~ 6000,0 сек	5,0	Δ
F14.05	Заданная длина	0 ~ 65535 метр	1000	×
F14.06	Количество импульсов в метре	0,1~ 6553,5	100,0	×
F14.07	Команда при достижении длины	0: Продолжить работу 1: Стоп	0	×
F14.08	Установленное значение счетчика	0 ~ 65535	1000	×
F14.09	Определенное значение счетчика	0 ~ 65535	1000	×
F14.10	Частота выхода из спящего режима	[F14.12] ~ максимальная частота [F01.08] Гц	0,00	Δ
F14.11	Время задержки выхода из спящего режима	0,0~ 6000,0 сек	0,0	Δ
F14.12	Частота спящего режима	0,00~ [F14.12] Гц	0,00	Δ
F14.13	Время задержки выхода из спящего режима	0,0~ 6000,0 сек	0,0	Δ
F14.14	Выбор режима пробуждения	0: По частоте 1: По давлению	0	×
F14.15	Выбор режима сна	0: По частоте 1: По давлению	0	×
F14.16	Источник обратной связи	0: AI1 1: AI2 2: DI7/NI 3: AI3	0	×



Параметр	Наименование	Диапазон настроек	Заводская настройка	Изменение
F14.17	Пробуждение давления	0,0 ~ сон давления %	10,0	Δ
F14.18	Сон давления	Пробуждение давления ~ 100,0 %	50,0	Δ
«F15» Последовательный интерфейс				
F15.00	Скорость передачи данных	0: 4800 бит/с 1: 9600 бит/с 2: 19200 бит/с 3: 38400 бит/с 4: 57600 бит/с 5: 115200 бит/с	1	×
F15.01	Формат данных Modbus RTU	0: 8-N-2 1: 8-E-1 2: 8-O-1 3: 8-N-1	0	×
F15.02	Коммуникационный адрес	1~ 247	1	×
F15.03	Задержка до отключения связи (тайм-аут)	0,0~ 60,0 сек	0,0	×
F15.04	Время задержки ответа	0~ 200 мсек	1	×
F15.05	Режим	0: Ведомый 1: Ведущий	0	×
F15.06	Передача данных	0: Заданная частота 1: Выходная частота	0	×
F15.07	Информация о возврате / не возврате информации ошибки обратной связи	0: Нет возврата 1: Возврат	1	Δ
F15.08	Возвращаемое значение частоты	0: Положительные и отрицательные значения 1: Абсолютная величина	0	Δ
«F16» Пульт управления				
F16.00	Клавиша «МФК»	0: Функция отсутствует 1: Толчок 2: Переключение направления ВПЕРЕД/НАЗАД 3: Переключение источника команды ПУСК	1	×
F16.01	Функция клавиш «СТОП/СБРОС»	0: Работает только при управлении от ПУ 1: Работает при любом источнике управления	1	×
F16.02	Блокировка клавиш	0: Отсутствует 1: Полная блокировка 2: Кроме ПУСК, СТОП/СБРОС 3: Кроме СТОП/СБРОС 4: Кроме СДВИГ »	0	×
F16.03	Отображаемый параметр1 (ПЧ работает)	0 ~ 99 (соответствует U00.00 ~ U00.99)	0	Δ



Параметр	Наименование	Диапазон настроек	Заводская настройка	Изменение
F16.04	Отображаемый параметр 2 (ПЧ работает)	0 ~ 99 (соответствует U00.00 ~ U00.99)	6	Δ
F16.05	Отображаемый параметр 3 (ПЧ работает)	0 ~ 99 (соответствует U00.00 ~ U00.99)	3	Δ
F16.06	Отображаемый параметр 4 (ПЧ работает)	0 ~ 99 (соответствует U00.00 ~ U00.99)	2	Δ
F16.07	Отображаемый параметр 1 (ПЧ остановлен)	0 ~ 99 (соответствует U00.00 ~ U00.99)	1	Δ
F16.08	Отображаемый параметр 2 (ПЧ остановлен)	0 ~ 99 (соответствует U00.00 ~ U00.99)	6	Δ
F16.09	Отображаемый параметр 3 (ПЧ остановлен)	0 ~ 99 (соответствует U00.00 ~ U00.99)	15	Δ
F16.10	Отображаемый параметр 4 (ПЧ остановлен)	0 ~ 99 (соответствует U00.00 ~ U00.99)	16	Δ
F16.11	РЕЗЕРВ			
«F17» Параметры определяемые пользователем				
F17.00	Параметр 1	00.00 ~ 49.99 (соответствует № параметра и его группе)	00.03	Δ
F17.01	Параметр 2	00.00 ~ 49.99 (соответствует № параметра и его группе)	01.01	Δ
F17.02	Параметр 3	00.00 ~ 49.99 (соответствует № параметра и его группе)	01.02	Δ
F17.03	Параметр 4	00.00 ~ 49.99 (соответствует № параметра и его группе)	01.08	Δ
F17.04	Параметр 5	00.00 ~ 49.99 (соответствует № параметра и его группе)	01.09	Δ
F17.05	Параметр 6	00.00 ~ 49.99 (соответствует № параметра и его группе)	02.00	Δ
F17.06	Параметр 7	00.00 ~ 49.99 (соответствует № параметра и его группе)	02.01	Δ
F17.07	Параметр 8	00.00 ~ 49.99 (соответствует № параметра и его группе)	02.12	Δ
F17.08	Параметр 9	00.00 ~ 49.99 (соответствует № параметра и его группе)	03.00	Δ
F17.09	Параметр 10	00.00 ~ 49.99 (соответствует № параметра и его группе)	03.01	Δ
F17.10	Параметр 11	00.00 ~ 49.99 (соответствует № параметра и его группе)	04.00	Δ
F17.11	Параметр 12	00.00 ~ 49.99 (соответствует № параметра и его группе)	04.01	Δ
F17.12	Параметр 13	00.00 ~ 49.99 (соответствует № параметра и его группе)	04.02	Δ
F17.13	Параметр 14	00.00 ~ 49.99 (соответствует № параметра и его группе)	04.03	Δ



Параметр	Наименование	Диапазон настроек	Заводская настройка	Изменение
F17.14	Параметр 15	00.00 ~ 49.99 (соответствует № параметра и его группе)	05.02	Δ
F17.15	Параметр 16	00.00 ~ 49.99 (соответствует № параметра и его группе)	08.01	Δ
F17.16	Параметр 17	00.00 ~ 49.99 (соответствует № параметра и его группе)	08.02	Δ
F17.17	Параметр 18	00.00 ~ 49.99 (соответствует № параметра и его группе)	08.03	Δ
F17.18	Параметр 19	00.00 ~ 49.99 (соответствует № параметра и его группе)	08.04	Δ
F17.19	Параметр 20	00.00 ~ 49.99 (соответствует № параметра и его группе)	08.05	Δ
F17.20	Параметр 21	00.00 ~ 49.99 (соответствует № параметра и его группе)	08.30	Δ
F17.21	Параметр 22	00.00 ~ 49.99 (соответствует № параметра и его группе)	11.10	Δ
F17.22	Параметр 23	00.00 ~ 49.99 (соответствует № параметра и его группе)	13.00	Δ
F17.23	Параметр 24	00.00 ~ 49.99 (соответствует № параметра и его группе)	13.01	Δ
F17.24	Параметр 25	00.00 ~ 49.99 (соответствует № параметра и его группе)	13.02	Δ
F17.25	Параметр 26	00.00 ~ 49.99 (соответствует № параметра и его группе)	13.08	Δ
F17.26	Параметр 27	00.00 ~ 49.99 (соответствует № параметра и его группе)	13.09	Δ
F17.27	Параметр 28	00.00 ~ 49.99 (соответствует № параметра и его группе)	00.00	Δ
F17.28	Параметр 29	00.00 ~ 49.99 (соответствует № параметра и его группе)	00.00	Δ
F17.29	Параметр 30	00.00 ~ 49.99 (соответствует № параметра и его группе)	00.00	Δ
«U00» Рабочие характеристики				
U00.00	Рабочая частота	Гц	00,00	⊙
U00.01	Заданная частота	Гц	00,00	⊙
U00.02	Выходное напряжение	0 ~ 660 В	0	⊙
U00.03	Выходной ток	0,0 ~ 3000,0 А	00,0	⊙
U00.04	Выходная мощность	-3000 ~ 3000,0 кВт	00,00	⊙
U00.05	Обороты двигателя	0 ~ 6000 Об/мин	00,00	⊙
U00.06	Напряжение шины DC	0 ~ 1200 В	0	⊙
U00.07	Синхронная частота	Гц	00,00	⊙



Параметр	Наименование	Диапазон настроек	Заводская настройка	Изменение
U00.08	Шаг ПЛК	1 ~ 15	0	⊙
U00.09	Время работы программы	0,0 ~ 6000,0 мин (ч)	0,0	⊙
U00.10	Задание ПИД	0 ~ 6000 (см. F13.03)	0	⊙
U00.11	Обратная связь ПИД	0 ~ 6000 (см. F13.03)	0	⊙
U00.12	Статус входов DI1 ~ DI5	00000 ~ 11111 (0 – выключен, 1- включен) Разряды соответствуют входам DI5, DI4, DI3, DI2, DI1	00000	⊙
U00.13	Статус входов DI6 ~ DI7	00 ~ 11 (0 – выключен, 1- включен) Разряды соответствуют входам DI7, DI6	00	⊙
U00.14	Статус выходов	0000 ~ 1111 (0 – выключен, 1- включен) Разряды соответствуют входам R2, R1, Y2, Y1	0000	⊙
U00.15	Вход AI1	0,0~ 100,0 %	0,0	⊙
U00.16	Вход AI2	0,0~ 100,0 %	0,0	⊙
U00.17	Вход AI3	-100,0~ 100,0 %	0,0	⊙
U00.18	Потенциометр ПУ	0,0~ 100,0 %	0,0	⊙
U00.19	Вход HI	0,00~ 100,00кГц	0,00	⊙
U00.20	Выход AO1	0,0~ 100,0 %	0,0	⊙
U00.21	Выход AO2	0,0~ 100,0 %	0,0	⊙
U00.22	Выход HO	0,00~ 100,00кГц	0,00	⊙
U00.23	Температура ПЧ	-40,0~ 120,0°C	0,0	⊙
U00.24	Текущее время подачи питания	0~ 65535 мин	0	⊙
U00.25	Текущее время работы	0~ 65535 мин	0	⊙
U00.26	Общее время подачи питания	0~ 65535 ч	0	⊙
U00.27	Общее время работы	0~ 65535 ч	0	⊙
U00.28	Значение счётчика	0~ 65535	0	⊙
U00.29	Значение длины	0~ 65535 м	0	⊙
U00.30	Линейная скорость	0~ 65535 м/мин	65535	⊙
U00.31	Крутящий момент	0,0~ 300,0 %	0,0	⊙
«U01» Регистрация неисправностей				



Параметр	Наименование	Диапазон настроек	Заводская настройка	Изменение
U01.00	Код последнего отказа	Err00: Неисправность отсутствует Err01: Перегрузка по току при ускорении Err02: Перегрузка по току при замедлении Err03: Перегрузка по току при постоянной скорости Err04: Перенапряжение при ускорении Err05: Перенапряжение при замедлении Err06: Перенапряжение при постоянной скорости Err07: Перенапряжение шины DC Err08: Короткое замыкание на выходе Err09: Обрыв входной фазы Err10: Обрыв выходной фазы Err11: Перегрузка двигателя Err12: Перегрузка ПЧ Err13: Внешняя неисправность Err14: Перегрев ПЧ Err15: Ошибка при чтении/записи команд управления Err16: Отмена автонастройки двигателя Err17: Ошибка автонастройки двигателя Err18: Коммуникационная ошибка Err19: Потеря обратной связи ПИД Err20: Время непрерывной работы достигнуто [F05.14] Err23: Ошибка тормозного прерывателя Err24: Неисправность датчика температуры Err25: Потеря мощности Err26: Колебание нагрузки Err27: Неисправность выпрямителя Err29: Перегрузка ПЧ Err30: Перегрузка ПЧ Err40: Завершение времени функционирования	Err00	●
U01.01	Рабочая частота последнего отказа	Гц	0,00	●
U01.02	Выходной ток последнего отказа	0,0 ~ 3000,0 А	0,0	●
U01.03	Напряжение шины DC последнего отказа	0 ~ 1200 В	0	●
U01.04	Время работы до последнего отказа	0~ 65535 ч	0	●
U01.05	Код отказа 2	См. параметр [U01.00]	Err00	●
U01.06	Рабочая частота отказа 2	Гц	0,00	●
U01.07	Выходной ток отказа 2	0,0 ~ 3000,0 А	0,0	●
U01.08	Напряжение шины DC отказа 2	0 ~ 1200 В	0	●
U01.09	Время работы до отказа 2	0~ 65535 ч	0	●
U01.10	Код отказа 3	См. параметр [U01.00]	Err00	●
U01.11	Рабочая частота отказа 3	Гц	0,00	●



Параметр	Наименование	Диапазон настроек	Заводская настройка	Изменение
U01.12	Выходной ток отказа З	0,0 ~ 3000,0 А	0,0	●
U01.13	Напряжение шины DC отказа З	0 ~ 1200 В	0	●
U01.14	Время работы до отказа З	0~ 65535 ч	0	●



Ошибки и способы их устранения

Код ошибки	Название	Возможные причины	Методы устранения неисправности
Err01	Перегрузка по току во время ускорения	Короткое время ускорения	Увеличьте время ускорения
		Кривая U/f не соответствует нагрузке	Настройте кривую U/f
		Низкое напряжение питания	Проверьте входное напряжение
		Замыкание на выходе ПЧ	Устраните неисправность
		Слишком большая нагрузка	Установите ПЧ большей мощности
Err02	Перегрузка по току во время замедления	Короткое время замедления	Увеличьте время замедления
			Установите внешний тормозной резистор (и прерыватель)
		Низкое напряжение питания	Проверьте входное напряжение
		Замыкание на выходе ПЧ	Устраните неисправность
Err03	Перегрузка по току при постоянной скорости	Замыкание на выходе ПЧ	Устраните неисправность
		Низкое напряжение питания	Проверьте входное напряжение
		Слишком большая нагрузка	Установите ПЧ большей мощности
Err04	Перенапряжение во время ускорения	Высокое напряжение питания	Проверьте входное напряжение
		Короткое время ускорения	Увеличьте время ускорения
Err05	Перенапряжение во время замедления	Высокое напряжение питания	Проверьте входное напряжение
		Короткое время замедления	Увеличьте время замедления
Установите внешний тормозной резистор (и прерыватель)			
Err06	Перенапряжение при постоянной скорости	Высокое напряжение питания	Проверьте входное напряжение
Err07	Перенапряжение шины DC	Мгновенное прекращение подачи питания на ПЧ	Сбросить ошибку
		Напряжение питания не входит в допустимые пределы	Проверьте входное напряжение
		Неисправность ПЧ	Обратитесь в сервисную службу
Err08	Короткое замыкание	Замыкание на выходе ПЧ	Устраните неисправность



Код ошибки	Название	Возможные причины	Методы устранения неисправности
		Длинный кабель до двигателя	Установите дроссель на выходе ПЧ
		Перегрев IGBT	Проверьте систему охлаждения
		Неисправность ПЧ	Обратитесь в сервисную службу
Err09	Обрыв фазы питания	Обрыв фазы питания ПЧ	Устраните неисправность
		Неисправность ПЧ	Обратитесь в сервисную службу
Err10	Обрыв фазы на выходе	Неисправность кабеля между ПЧ и двигателем	Проверьте кабель и соединения
		Неисправность двигателя	Проверьте двигатель
		Неисправность ПЧ	Обратитесь в сервисную службу
Err11	Перегрузка двигателя	Настройка пар-ра [F11-17]	Проверьте пар-р [F11-17]
		Большая нагрузка	Уменьшите нагрузку
		Ротор двигателя заклинен	Разблокируйте ротор двигателя
Err12	Перегрузка ПЧ	Слишком большая нагрузка	Проверьте время ускорения/замедления
			Уменьшите нагрузку
		Недостаточная мощность ПЧ	Установите ПЧ большей мощности
Err13	Внешняя ошибка	Сигнал на клемму DI_	Сбросить сигнал ошибки
Err14	Перегрев ПЧ	Высокая температура окружающего воздуха	Снизить температуру окружающего воздуха
		Неисправность системы охлаждения ПЧ	Обратитесь в сервисную службу
		Неисправность ПЧ	
Err15	Сбой при чтении/записи	Чип EEPROM поврежден	Обратитесь в сервисную службу
Err16	Автонастройка двигателя отменена	Нажата кнопка «СТОП/СБРОС»	Нажмите кнопку «СТОП/СБРОС» для сброса
Err17	Ошибка автонастройки двигателя	Плохое соединение двигателя с ПЧ	Проверьте соединение
		Неисправность двигателя	Устраните неисправность
Err18	Коммуникационная ошибка овертайма	Проблема с линией связи	Проверьте кабель



Код ошибки	Название	Возможные причины	Методы устранения неисправности
		Параметры [F15] настроены некорректно	Проверьте настройки группы параметров [F15]
		Проблема с ведущим ПЛК	Проверьте соединение ПЛК
Err19	Потеря обратной связи ПИД	Настроенное значение обратной связи ПИД меньше чем в параметре [F13.24]	Проверить сигнал обратной связи ПИД или настроить на требуемое значение параметра [F13.24]
Err20	Время работы достигнуто	Достигнуто время работы установленное в параметре [F05.14]	Настройте параметр [F05.14]
Err23	Ошибка тормозного блока	Поврежден тормозной прерыватель	Проверьте тормозной прерыватель
		Мощности тормозного резистора недостаточно	Увеличьте мощность тормозного резистора
Err24	Обрыв датчика температуры	Неисправность датчика температуры	Обратитесь в сервисную службу
Err25	Потеря мощности	Ток двигателя ниже, чем в параметре [F11.22]	Проверьте параметры [F11.22] и [F11.23]
Err26	Колебания тока нагрузки	Ротор двигателя заклинен	Разблокируйте ротор двигателя
		Мощности ПЧ недостаточно	Замените на более мощный ПЧ
Err27	Ошибка шины DC	Низкое напряжение питания	Проверьте питание ПЧ
		Неисправность выпрямителя	Обратитесь в сервисную службу
Err29 Err30	Перегрузка по току	Время ускор./замедления слишком мало	Увеличьте время ускор./замедления
		Заданы неверные параметры двигателя	Задайте точные параметры двигателя
		Неисправность двигателя	Устраните неисправность
Err40	Время длительности работы завершено	Заданное время работы достигнуто	Обратитесь к дилеру