



УСТРОЙСТВО ПЛАВНОГО ПУСКА СЕРИИ ЛД1100

РУКОВОДСТВО ПОЛЬЗОВАТЕЛЯ

версия 1.04



МОСКВА, ЗЕЛЕНОГРАД.



1. ТЕХНИКА БЕЗОПАСНОСТИ И ПРЕДУПРЕЖДЕНИЯ

- Перед установкой проверьте характеристики устройства плавного пуска (указаны на табличке на торце прибора). Если вы получили модель отличную от заказной, свяжитесь с вашим поставщиком.
- Перед началом эксплуатации оборудования внимательно прочитайте данное руководство.
- Работы по установке и наладке оборудования должен проводить квалифицированный персонал.
- Перед началом монтажа электропроводки силовой цепи и цепи управления убедитесь в отсутствие напряжения источника питания.
- Перед началом проведения работ по техническому обслуживанию устройства плавного пуска, отключите его источник питания.
- Для обеспечения надёжной эксплуатации, безопасности и предупреждения несчастных случаев, устройство плавного пуска должно быть заземлено.
- Не разрешается подключать к выходам устройства плавного пуска конденсаторы или конденсаторные установки, это может привести к неисправности прибора.
- Перед запуском проверьте напряжение на УПП, несоответствие напряжения может привести к травмам или повреждению оборудования.
- Во время осуществления плавного пуска или плавной остановки доступ к меню настроек запрещён, поскольку это может привести к сбою оборудования.

2. ВВЕДЕНИЕ

2.1. Проверка прибора

Перед установкой проверьте характеристики устройства плавного пуска (указаны на табличке прибора см.рис.2-1). Если вы получили модель отличную от заказанной, свяжитесь с вашим поставщиком.

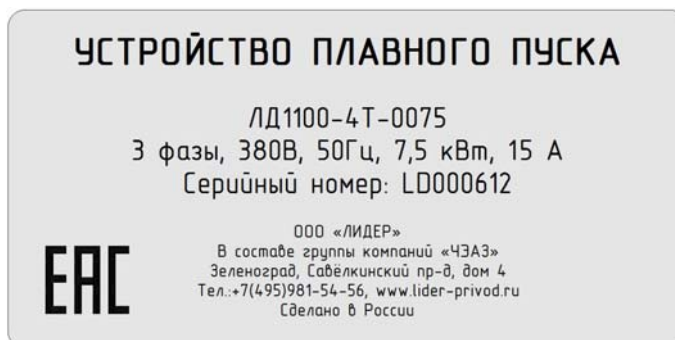
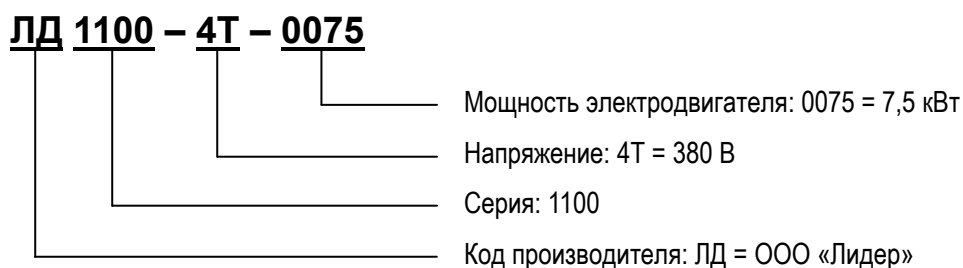


Рис.2-1 Табличка



2.2. Внешний вид

Осмотрите корпус прибора и лицевую панель (см.рис.2-2) на предмет механических повреждений.



Рис.2-2 Внешний вид



2.3. Основные технические характеристики

Напряжение сети питания	380 ± 15% В, 50/60 ± 5% Гц
Режимы запуска	<ul style="list-style-type: none">- ограничение тока- линейное изменение напряжения- импульсный толчок + ограничение тока- импульсный толчок + линейное изменение напряжения- линейное изменение тока- двойной контур
Время запуска	2...60 сек.
Время останова	0...60 сек.
Ограничение тока при пуске	50...500%
Напряжение в начале пуска	30... 80%
Время задержки запуска	0...999 сек.
Функции защиты	<ul style="list-style-type: none">- обрыв фазы- перегрузка- низкое и высокое напряжение- перекос фаз- перегрев устройства
Степень защиты	IP00
Окружающая температура	-20 ... +45°C
Охлаждение	принудительное (встроенными вентиляторами).
Относительная влажность воздуха	< 90% (без каплеобразования)
Вибрация	< 4,9 м/с ² (0.5g)
Высота над уровнем моря	Без потери мощности до 1000 м.

3. Механический монтаж

3.1. Габаритные размеры



Рис.3-1 Габаритные размеры

Мощность УПП (кВт)	Габаритные и крепёжные размеры					Крепёжное отверстие (мм)
	H (мм)	W (мм)	D (мм)	H1 (мм)	W1 (мм)	
11 ~ 45	315	145	215	298	84	8,5
55 ~ 90	382	210	255	343	150	8,5
115 ~ 160	515	325	255	436	262	10,5
185 ~ 320	635	490	305	531	335	10,5
400	840	680	420	780	350	10,5

3.2. Условия эксплуатации

Учитывайте степень защиты IP устройства плавного пуска (далее УПП) при выборе места установки. Распределительный шкаф, в который устанавливается УПП, должен предотвращать попадание жидкости, пыли или проводящих предметов. Работа УПП сопровождается выработыванием тепла, поэтому необходимо обеспечить отвод тепла в месте монтажа устройства в целях предотвращения его перегрева. Убедитесь, что вентиляция достаточная, в противном случае установите принудительную вентиляцию с фильтром.

3.3. Установка

УПП должно устанавливаться в вертикальном положении. Установка под углом к вертикали и в перевёрнутом виде не допускается. Для отвода вырабатываемого тепла необходима беспрепятственная циркуляция воздуха, поэтому не устанавливайте устройство вплотную к другим предметам, соблюдайте минимально допустимые расстояния до других устройств (см.рис.3-2).

Если УПП устанавливается в шкаф, для теплового расчета шкафа нужно учитывать тепловыделение УПП. Тепловыделение УПП составляет 1,2% от номинальной мощности УПП.

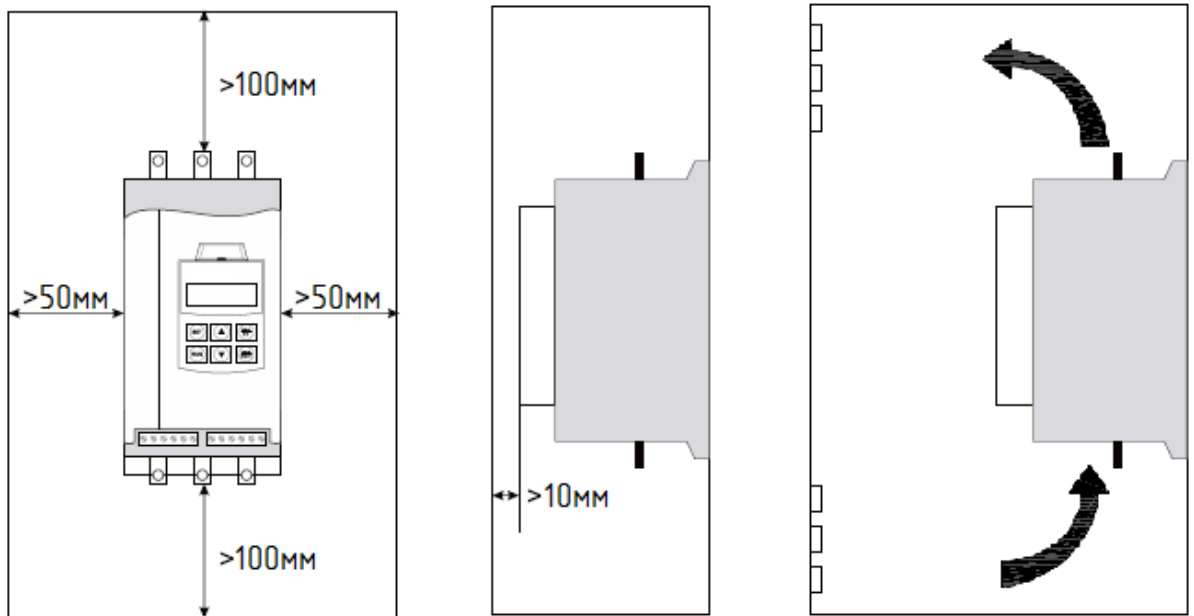


Рис.3-2 Расстояние от других устройств

Примечание: Вырабатываемое тепло будет подниматься вверх, поэтому не устанавливайте над устройством плавного пуска приборы чувствительные к высоким температурам.

4. Электрический монтаж

4.1. Подключение

Выполните подключение как указано в принципиальной схеме (см. рис. 4-1). Подключение должен производить только квалифицированный электротехнический персонал.

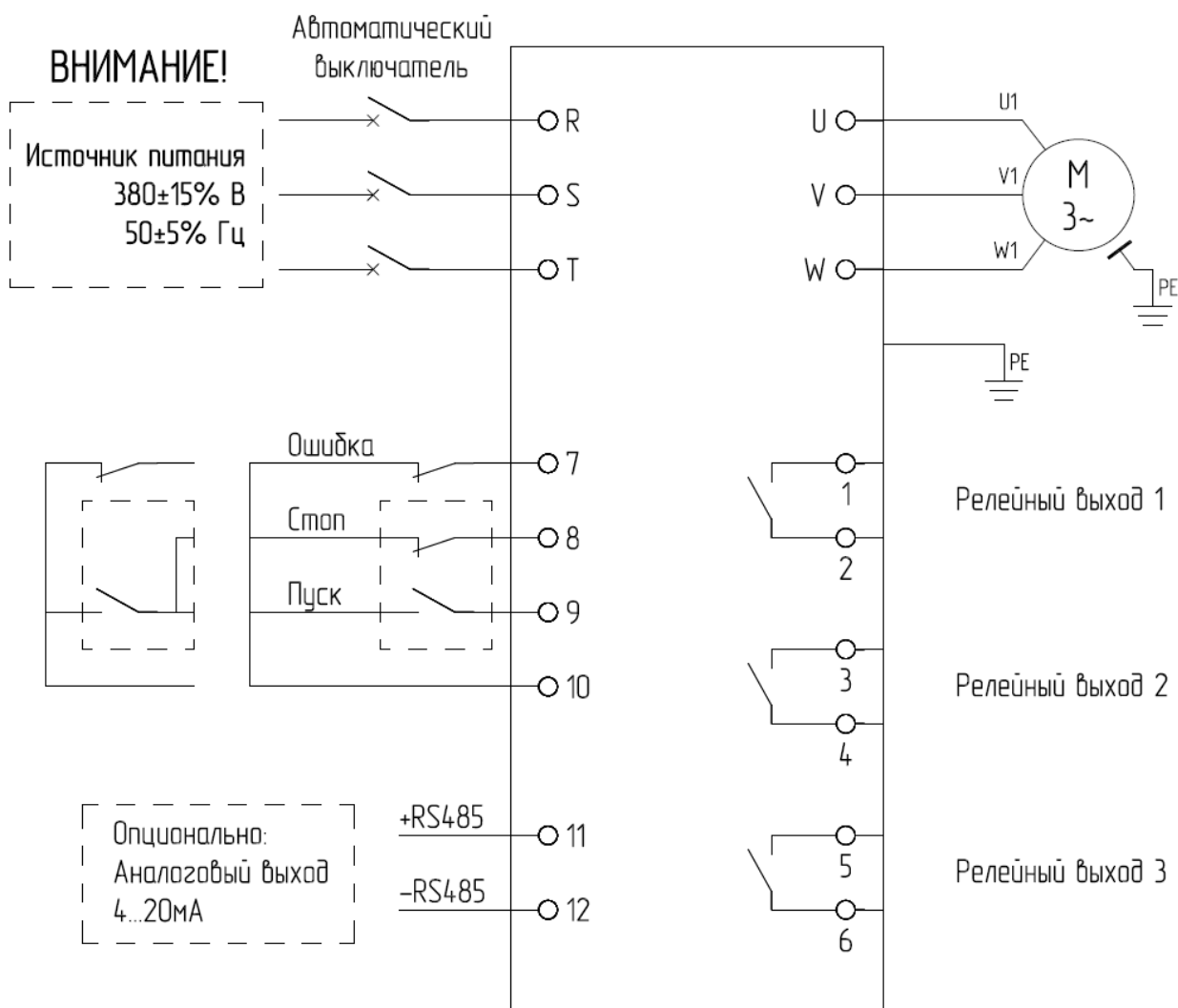


Рис.4-1 Стандартная схема подключения

Внимание: При подаче напряжения к входным клеммам (R, S, T) УПП опасное напряжение на выходе устройства может присутствовать даже без команды пуска УПП. УПП не может быть использовано как разъединитель цепи или изолирующее устройство.



4.2. Силовые клеммы

Таблица №1

Маркировка	Наименование	Описание
R, S, T	Входные клеммы	Подключение источника питания 3х380В 50 Гц
U, V, W	Клеммы электродвигателя	Подключение трёхфазного электродвигателя

4.2.1. Питание УПП

Контакты «R, S, T» подключите к 3-х фазному источнику электроэнергии через автоматический выключатель. Не используйте режим внешнего включения/выключения силовой части для управления УПП, вначале необходимо подать питание на входные клеммы «R, S, T», а затем использовать клеммы управления УПП или кнопки ПУСК/СТОП на панели управления для запуска/останова электродвигателя.

Примечание: не подключайте УПП к однофазной сети.

4.2.2. Электродвигатель

К контактам «U, V, W» подключите кабель электродвигателя. При неправильном вращении электродвигателя поменяйте любые две фазы.

Примечание: между УПП и электродвигателем запрещается подключать компенсационные конденсаторы или фильтры, это может привести к повреждению УПП.

4.3. Клеммы управления

Таблица №2

Маркировка	Наименование	Описание
1, 2	Релейный выход 1	НО - контакт, сигнализирующий об окончании запуска двигателя (макс. 3А 250 В).
3, 4	Релейный выход 2	НО - контакт, функция задается в параметре [FE] (макс. 3А 250 В).
5, 6	Релейный выход 3	НО - контакт, сигнализирующий об ошибке (макс. 3А 250 В).
7	Внешняя ошибка (НЗ)	Размыканием 7 и 10 клеммы подаётся команда на останов электродвигателя. Эта клемма обычно используется для подключения внешней системы безопасности.
8	Стоп (НЗ)	Размыканием 8 и 10 клеммы подаётся команда на останов электродвигателя.
9	Пуск (НО)	Замыканием клемм 9 и 10 подаётся команда на запуск электродвигателя.
10	Общий контакт	Общий контакт для входов 7, 8, 9.
11, 12	Интерфейс RS485 (Опционально: аналоговый выход 4...20мА)	Протокол ModbusRTU (Аналоговый выход используется для мониторинга тока двигателя, 20мА превышает номинальный ток двигателя в 4 раза. Может подключаться к внеш. амперметру. Максимальное сопротивление нагрузки 300 Ом)

Примечание: не подавайте напряжение на клеммы управления, силовые кабели и кабели управления должны быть отделены друг от друга.

4.4. Внешнее управление.

Входы управления должны управляться сухими контактами, предназначенными для малых токов и напряжений. В случае если на клемму «7» не заводится контакт внешней ошибки, тогда должна стоять перемычка между клеммой «7» и «10».

Рис.4-3 Трёхпроводное управление командами пуск/останов

SB1 – кнопка без фиксации НЗ-контакт
SB2 – кнопка без фиксации НО-контакт

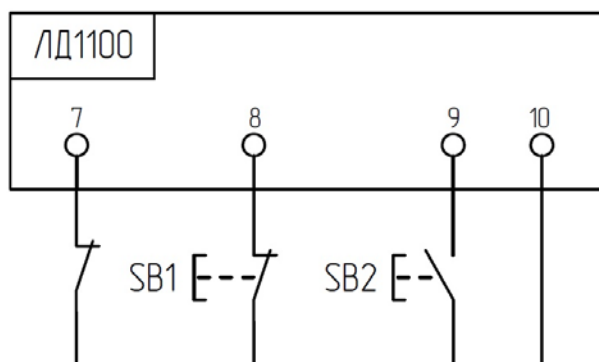
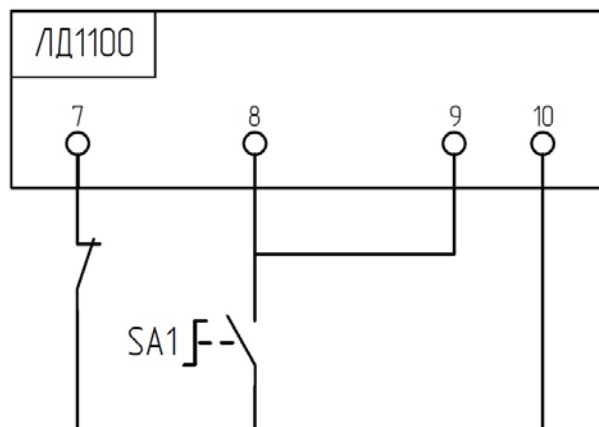


Рис.4-4 Двухпроводное управление командами пуск/останов

SA1 – двухпозиционный переключатель с фиксацией (НО - контакт)



Внимание: Изменение схемы внешнего управления необходимо производить на обесточенном приборе.

5. Пульт управления

5.1. Внешний вид пульта управления.

Пульт управления состоит из следующих элементов:

- жидкокристаллический дисплей
- кнопки управления

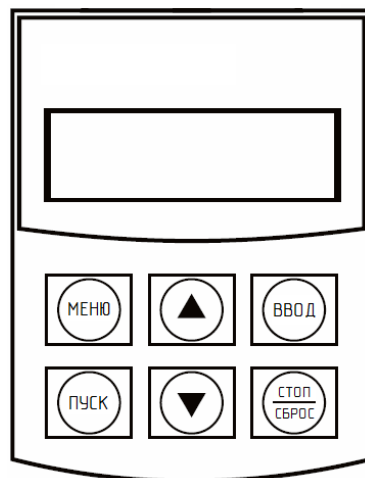


Рис.5-1 Пульт управления.

5.2. Кнопки управления и их функции

Кнопка	Функция	Кнопка	Функция
	Вход/выход в меню конфигурирования параметров		Подтверждение изменённого значения параметра
	Изменение параметров и их значений		Команда на запуск электродвигателя
	Изменение параметров и их значений		Команда на останов двигателя или сброс ошибки

5.3. Работа в меню программирования

Пульт управления позволяет настраивать параметры работы УПП. Последовательность действий для просмотра и изменения параметров (см. рис.5-2).

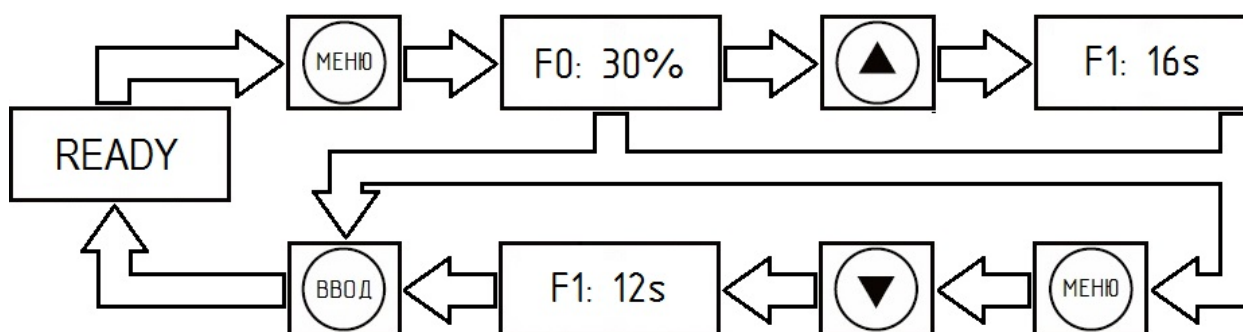


Рис.5-2 Конфигурирование параметров.

Примечание: изменение параметров не производить в процессе работы УПП.



6. Параметры и функции

В меню программирования доступны параметры для конфигурирования работы УПП.

Параметр	Наименование	Диапазон настроек	Заводская настройка																																
F0	Начальное напряжение	30 ~ 80%	30%																																
F1	Время пуска	2 ~ 60 с.	Зависит от модели																																
F2	Время останова	0 ~ 60 с.	0 с.																																
F3	Время блокировки повторного пуска	0 ~ 999 с.	0 с.																																
F4	Время задержки выходного реле 2	0 ~ 999 с. для функций параметра FE=0(10)...4(14)	0 с.																																
F5	Ограничение пускового тока	50~ 500%	Зависит от модели																																
F6	Максимальный рабочий ток	50~ 200% от номинального тока двигателя	100%																																
F7	Защита от низкого напряжения	40~ 90%	80%																																
F8	Защита от перенапряжения	100~ 130%	120%																																
F9	Режим пуска	0. Ограничение тока 1. Линейное изменение напряжения 2. Импульсный толчок + Ограничение тока 3. Импульсный толчок + Линейное изменение напряжения 4. Линейное изменение тока 5. Двойной контур (ограничение тока, изменение напряжения)	1																																
FA	Класс защиты	0. Защита отключена 1. Для легкой нагрузки 2. Для стандартной нагрузки 3. Для тяжелой нагрузки 4. Резерв	1																																
FB	Режим управления	<table border="1"> <thead> <tr> <th>Значение параметра FB</th> <th>0</th> <th>1</th> <th>2</th> <th>3</th> <th>4</th> <th>5</th> <th>6</th> </tr> </thead> <tbody> <tr> <td>Пульт управления</td> <td>X</td> <td>X</td> <td></td> <td></td> <td>X</td> <td>X</td> <td></td> </tr> <tr> <td>Дис ретные входа</td> <td></td> <td>X</td> <td>X</td> <td>X</td> <td>X</td> <td></td> <td></td> </tr> <tr> <td>RS485 (опция)</td> <td></td> <td></td> <td></td> <td>X</td> <td>X</td> <td>X</td> <td>X</td> </tr> </tbody> </table>	Значение параметра FB	0	1	2	3	4	5	6	Пульт управления	X	X			X	X		Дис ретные входа		X	X	X	X			RS485 (опция)				X	X	X	X	1
Значение параметра FB	0	1	2	3	4	5	6																												
Пульт управления	X	X			X	X																													
Дис ретные входа		X	X	X	X																														
RS485 (опция)				X	X	X	X																												
FC	Инициализация параметров	0. Блокировка изменения параметров 1. Частичная блокировка изменения параметров 2. Снятие блокировки	1																																
FD	Адрес локальной связи	0~ 63	0																																



Параметр	Наименование	Диапазон настроек	Заводская настройка
FE	Функция РЕЛЕ 2	0(10) – устройство работает 1(11) – резерв 2(12) – окончание запуска 3(13) – процесс остановки 4(14) – остановка завершена (импульс) 5(15) – ошибка 6(16) – устройство работает 7(17) – готов 8(18) – в процессе запуска 9(19) – резерв <i>Примечание: НО-контакт (НЗ-контакт)</i>	6
FF	Ограничение тока останова	20~ 100%	80%
FP	Номинальный ток	Задайте номинальный ток двигателя	Зависит от модели
FU	Резерв		-
FL	Защита от перекоса фаз	0. Выключена 1. Включена	1
FM	Калибровка показаний тока	50~ 150%	Зависит от модели
FN	Калибровка показаний напряжения	50~ 150%	100%

Примечание: перед началом работы проверьте все параметры, которые могут влиять на стабильность и надёжность работы вашей системы (заводские настройки могут отличаться от указанных в таблице, в зависимости от мощности УПП).



7. Ошибки и способы их устранения

Ошибка	Наименование	Причины и устранение неисправностей
Error 00	Нет ошибки	
Error 01	Внешний аварийный сигнал	Клеммы «7» и «10» разомкнуты (проверьте исправность внешнего оборудования)
Error 02	Перегрев УПП	1. Слишком частый запуск УПП 2. Номинальный ток УПП меньше чем у двигателя 3. Тяжелая нагрузка на двигателе
Error 03	Превышено время запуска	1. Неправильно заданы параметры запуска 2. Тяжелая нагрузка на двигателе 3. Недостаточная мощность источника питания
Error 04	Обрыв фазы на входе	1. Проверьте питание УПП 2. Проверьте соединения на клеммах R, S, T
Error 05	Обрыв фазы на выходе	1. Проверьте соединение двигателя и УПП 2. Убедитесь в отсутствии короткого замыкания или утечки на землю на участке между электродвигателем и УПП.
Error 06	Перекас фаз по входу	Проверьте напряжение на входе УПП и обмотки двигателя
Error 07	Перегрузка по току во время пуска	1. Проверьте нагрузку на двигателе 2. Неправильно подобрано устройство плавного пуска.
Error 08	Перегрузка по току во время работы	1. Проверьте нагрузку на двигателе 2. Неправильно установлен параметр F6
Error 09	Низкое входное напряжение	1. Проверьте уровень входного напряжения 2. Неправильно установлен параметр F7
Error 10	Высокое входное напряжение	1. Проверьте уровень входного напряжения 2. Неправильно установлен параметр F8
Error 11	Ошибка заданного значения	Исправьте значение
Error 12	Короткое замыкание	Убедитесь в отсутствии короткого замыкания или утечки на землю между двигателем и УПП
Error 13	Ошибка подключения	Проверьте подключение клемм внешнего управления «7», «8», «9» и «10».
Error 14	Обратитесь в сервисную службу	
Error 15	Перегрузка двигателя	Проверьте нагрузку на двигателе или установите двигатель большей мощности
Error 16	Обратитесь в сервисную службу	



Таблица измененных параметров

Параметр	Наименование	Заводская настройка	Настройка пользователя
F0	Начальное напряжение	30%	
F1	Время пуска	Зависит от модели	
F2	Время останова	0 с.	
F3	Время блокировки повторного пуска	0 с.	
F4	Время задержки выходного реле 2	0 с.	
F5	Ограничение пускового тока	Зависит от модели	
F6	Максимальный рабочий ток	100%	
F7	Защита от низкого напряжения	80%	
F8	Защита от перенапряжения	120%	
F9	Режим пуска	1	
FA	Класс защиты	1	
FB	Режим управления	1	
FC	Инициализация параметров	1	
FD	Адрес локальной связи	0	
FE	Функция РЕЛЕ 2	6	
FF	Ограничение тока останова	80%	
FP	Номинальный ток	Зависит от модели	
FL	Защита от перекоса фаз	1	
FM	Калибровка показаний тока	Зависит от модели	
FN	Калибровка показаний напряжения	100%	

г.Москва, г.Зеленоград, Савёлкенский проезд, д.4

Телефон: +7(495)981-54-56

Факс: +(495)981-54-57

Сайт: www.lider-privod.ru

Электронная почта: info@lider-privod.ru